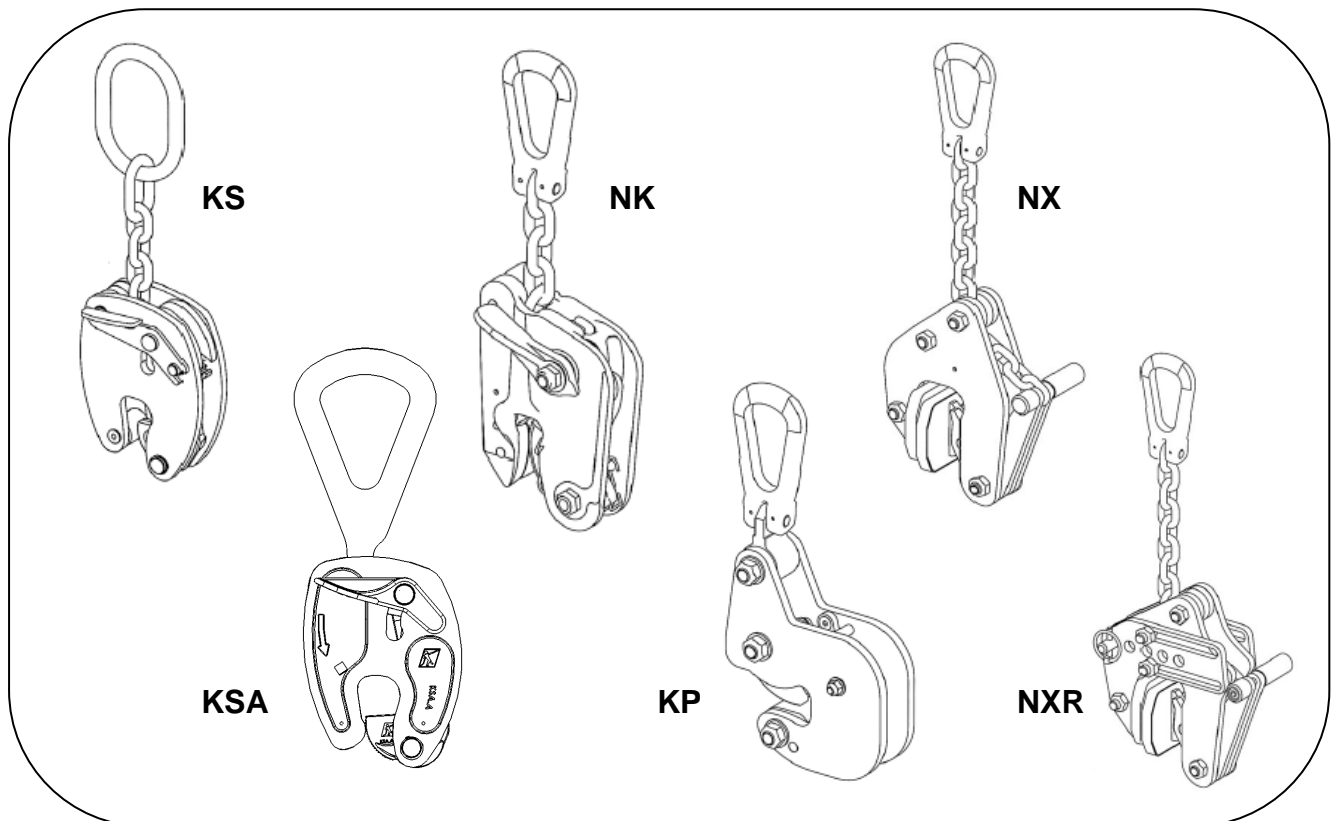


KS/KSA/NK/KP/NX/NXR

Pinces à tôle / Plate clamps
Pinze per lamiera / Blechklemme



- | | |
|---|--|
| F DECLARATION DE CONFORMITE CE | NL VERKLARING VAN CE OVEREENSTEMMING |
| GB EC DECLARATION OF CONFORMITY | DK EC OVERENSSTEMMELSESERKLÆRING |
| ES DECLARACION CE DE CONFORMIDAD | N CE-SAMSVARSERKLÆRING |
| I DICHIARAZIONE CONFORMITA CE | SF ILMOITUS EU-DIREKTIIVIEN NOUDATTAMISESTA |
| D KONFORMITÄTS-ERKLÄRUNG | S CE FÖRSÄKRAN OM ÖVERENSSTÄMMELSE |
| PT DECLARAÇÃO DE CONFORMIDADE | |

TRACTEL SOLUTIONS S.A.S.
 77-79 rue Jules Guesde - F-69564 Saint-Genis-Laval
 Tel: +33 (0)4 78 50 18 18 – Fax: +33 (0)4 72 66 25 41
www.tractel.com - info@tractelsolutions.com
 SIRET 350 732 939 000 37 – RCS Lyon B350 732 939

**DECLARATION CE DE CONFORMITE / EC DECLARATION OF CONFORMITY
DECLARACION CE DE CONFORMIDAD / DICHIARAZIONE CE DI CONFORMITA
EG KONFORMITÄTSERKLÄRUNG / VERKLARING VAN CE OVEREENSTEMMING
EC OVERENSSTEMMELSESERKLÆRING / CE-SAMSVARERKLÆRING
ILMOITUS EU-DIREKTIIVIEN NOUDATTAMISESTA / CE FÖRSÄKRAN OM ÖVERENSSTÄMMELSE /
DECLARAÇÃO DE CONFORMIDADE**

- F** Le fabricant déclare que la machine décrite dans la présente notice d'utilisation et désignée ci-dessous est conforme aux exigences essentielles de sécurité et de santé qui la concernent définies dans la directive européenne n°2006/42/CE. Signataire ayant pouvoir pour engager le déclarant, le Directeur :
- GB** The manufacturer declares that the machine described in these instructions for use and hereunder designated complies with the relevant essential health and safety requirements of European Directive n°2006/42/CE. Signatory authorized by the declarer, the Director:
- ES** El fabricante declara que el aparato que se describe en el manual de empleo y relacionado más abajo cumple con la reglamentación técnica de seguridad e higiene de acuerdo con la Directiva Europea n°2006/42/CE. Firma autorizada por el declarante, el Director:
- I** Il costruttore dichiara che la macchina descritta nel presente manuale d'uso e' cosi' definita e' conforme alle norme di sicurezza che la riguardano definite nella Direttiva Europea n. 2006/42/CE. Nella persona del suo Legale Rappresentante, il Direttore:
- D** Der Hersteller erklärt, dass das in der Betriebsanleitung beschriebene Gerät den Forderungen der europäischen Maschinen-Richtlinie 2006/42/CE sowie aller relevanten Sicherheitsvorschriften entspricht. Der unterzeichnende Direktor ist durch den Hersteller autorisiert:
- NL** Hierbij verklaart de fabrikant, dat de in de gebruiksaanwijzing genoemde machine waarnaar hieronder wordt verwezen, aan de van toepassing zijnde fundamentele eisen ten aanzien van veiligheid en gezondheid voldoet zoals gedefinieerd in de Europese richtlijn 2006/42/CE. Ondergetekende is gemachtigd de verklaarder, de directeur, te vertegenwoordigen:
- DK** Producenten erklærer, at produktet der er beskrevet i denne instruktion og herunder betegnet imødekommer de relevante væsentlige sundheds – og sikkerhedskrav i de Europæiske Direktiver n°2006/42/EC. Underskriveren er autoriseret af erklærer, direktøren:
- NO** Produsenten erklærer at maskinen som er beskrevet i bruksanvisningen og her under angitt er i overensstemmelse med gjeldende helse – og sikkerhetsregler i EU-Direktiv n°2006/42/CE. Erklæres og bekreftes av undertegnede direktør:
- FI** Valmistaja vahvistaa että näissä ohjeissa ja tässä määritelty laite täyttää EU-Direktiivin n°2006/42/CE mukaiset terveyst- ja turvallisuusmääräykset. Tehtaanjohtajan, valmistajan nimissä, vahvistettu allekirjoitus:
- SE** Produsenten erklærer av nedan angiven produkt är i överensstämmelse med de tekniska säkerhetsföreskrifter i EU-Direktiv n°2006/42/CE. Erklæres og bekreftes av undertegnede D.:
- PT** O fabricante declara que o aparelho descrito no manual de instruções e abaixo designado, cumpre com a regulamentação técnica de segurança e higiene de acordo com a directiva europeia n°2006/42/CE. Assinatura autorizada pelo declarante, o Director:

Frédéric FOSSI
Directeur Général/General Manager



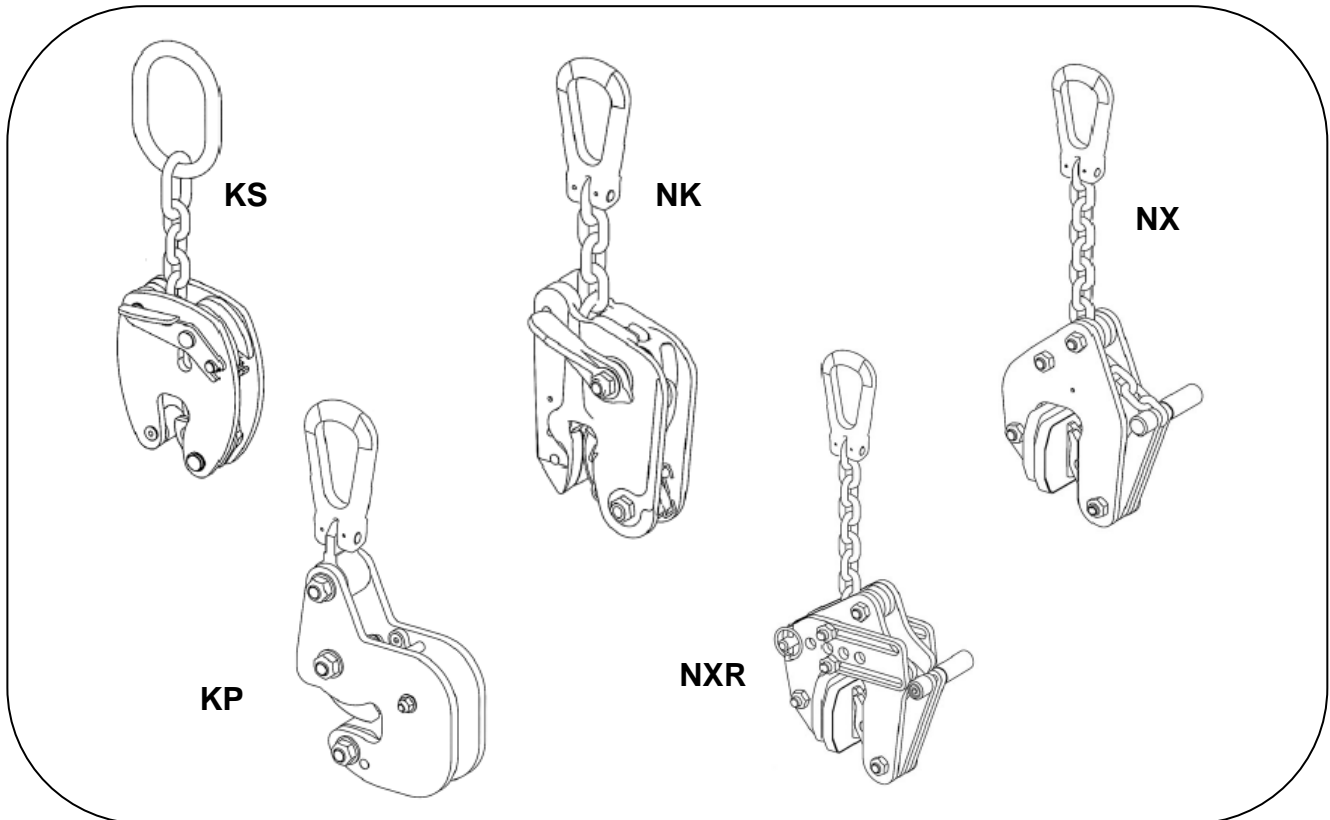
TRACTEL SOLUTIONS S.A.S.

77-79 rue Jules Guesde - F-69564 Saint-Genis-Laval
Tel: +33 (0)4 78 50 18 18 – Fax: +33 (0)4 72 66 25 41
www.tractel.com - info@tractelsolutions.com
SIRET 350 732 939 000 37 – RCS Lyon B350 732 939



KS/KSA/NK/NX/KP/NXR

Pinces à tôle / Plate clamps
Pinze per lamiera / Blechklemme



F NOTICE D'UTILISATION

GB INSTRUCTIONS FOR USE

ES MODO DE EMPLEO

I ISTRUZIONI PER L'USO

D GEBRAUCHSANLEITUNG

PT INSTRUÇÕES DE SERVIÇO

NL GEBRUIKSAANWIJZING

DK BETJENINGSINSTRUKTIONER

N BRUKSANVISNING

SF KÄYTTÖOHJEET

S BRUKSINSTRUKTIONER

F	1
GB	3
ES	6
I	9
D	12
NL	14
DK	17
NO	20
FI	23
SE	25
PT	28

Référence / Reference / Referencia / Riferimento / Referenz / Referentie / Reference / Referanse / Viite / Referens / Referência / Referenčnýjna	Code	Poids / Weight / Peso / Peso / Gewicht / Gewicht / Vaegt / Lodd / Kytentäkerroin / Börda / Peso / Masa (kg)	CMU / WLL (kg)	Plages de serrage / opening / apertura / presa / Greifberech / grab (mm)
KSA075 0-15	54768	1,6 kg	750	0-15
KSA1 0-20	54778	3,4 kg	1000	0-20
KS075 0-15	50238	1,7 kg	750	0-15
KS1 0-20	50248	3,8 kg	1000	0-20
KS2 0-25	50258	6,4 kg	2000	0-25
KS3 0-30	50268	12 kg	3000	0-30
NK1 0-20	50288	4 kg	1500	0-20
NK1 20-40	50298	5,8 kg	1500	20-40
NK1 40-60	50308	6,9 kg	1500	40-60
NK2 0-30	50318	13 kg	3000	0-30
NK2 30-60	50328	16 kg	3000	30-60
NK2 60-90	50338	17 kg	3000	60-90
NK3 0-40	50348	26 kg	4500	0-40
NK3 40-80	50358	28 kg	4500	40-80
NK3 80-120	50368	32 kg	4500	80-120
NK5 0-50	50378	42,3 kg	7500	0-50
NK5 50-100	50388	50 kg	7500	50-100
NK5 100-150	50398	60 kg	7500	100-150
NX05 0-20	50408	4,5 kg	500	0-20
NXR05 0-100	50428	6,5 kg	500	0-100
NXR05 20-120	50438	5,8 kg	500	20-120
NXR05 40-140	50448	7 kg	500	40-140
NX1.5 0-30	50418	11 kg	1500	0-30
KP1 0-20	50218	3,1 kg	1500	0-20
KP2 0-30	50228	9,8 kg	3000	0-30

Langue d'origine / Language of origin / Idioma de origen / Lingua di origine / Ursprungssprache / Lingua de origem / kildesprog / Brontaal / Język oryginalny / kilde språk / källspråk

Anglais / English / Inglés / Inglese / Englisch / Inglês / Engels / Angielski / engelsk / engelska

Coefficient d'épreuve statique / Static test coefficient / Coeficiente de prueba estática / Statische Prüfungsfaktor / Coeficiente de teste estático / Statisk test koeficient / Statische test coëfficient / Współczynnik testu statycznego / Statisk test faktor / Testikuorma

CONSIGNES PRIORITAIRES

Avant utilisation, il est indispensable pour la sécurité d'emploi du matériel et son efficacité, de prendre connaissance de la présente notice d'utilisation et de se conformer à toutes ses prescriptions.

Cette notice doit être conservée à disposition de tout opérateur. Des exemplaires supplémentaires peuvent être fournis sur demande.

- **NE JAMAIS UTILISER POUR LE LEVAGE DE PERSONNES.**
- Ne jamais dépasser la charge maximale d'utilisation CMU/ WLL (voir marquage).
- Ne jamais modifier le matériel par soudage, perçage ou tout autre procédé.
- Ne jamais utiliser pour un type de levage autre que celui prévu.
- Ne jamais passer ou permettre le passage sous la charge.
- Lors de sa dépose, la charge et la pince doivent reposer de manière stable.
- Nous consulter pour toute utilisation en milieu agressif particulier.
- Contrôler régulièrement le bon état du matériel (voir ci-dessous).
- Seules les pièces de rechange d'origine TRACTEL SOLUTIONS peuvent être utilisées.
- Toujours utiliser, pour les manutentions, les équipements de protection individuels préconisés (gants, chaussures de sécurité, casque, lunettes, etc).

VERIFICATIONS REGLEMENTAIRES OBLIGATOIRES

- Vérification lors de la mise (ou remise) en service : obligations réglementaires de l'utilisateur suivant l'arrêté du 1er mars 2004, applicable au 31 mars 2005.
- Vérification périodique obligatoire conformément à l'arrêté du 1er mars 2004, applicable au 31 mars 2005. Préconisée tous les 12 mois par TRACTEL SOLUTIONS.
- Un examen approfondi portant en particulier sur toute altération des pièces par choc, corrosion, fissuration, déformation, doit être effectué au moins 2 fois par an - chaque mois en utilisation intensive ou milieu agressif.
- TRACTEL SOLUTIONS reste à disposition pour réaliser toute vérification réglementaire.

ENTRETIEN ET MAINTENANCE

Faire effectuer contrôles et opérations de maintenance par des personnes compétentes et spécialistes.

- Vérifier régulièrement (avant chaque utilisation de préférence) le parfait fonctionnement du matériel.
- Effectuer une inspection visuelle avant chaque utilisation.
- Toute pièce présentant un défaut doit être remplacée par une pièce d'origine TRACTEL SOLUTIONS.
- Tout matériel déformé doit être immédiatement retiré du service.

KS/KSA/NK

Pinces pour le levage toutes positions et la manutention de charges isolées en acier (tôles, profilés, ensembles mécano-soudés, charpentes métalliques...).

Ces pinces sont pourvues d'un système de sécurité par ressort permettant un contact permanent de la came sur la pièce à lever, même lors de la pose sur celle-ci.

NK : ce modèle est également pourvu d'un système de prise automatique, lui permettant de serrer la tôle lorsque celle-ci est positionnée correctement, c'est-à-dire en fond de gorge de la pince.

- 1) Ouvrir la pince à l'aide du levier de réarmement rouge (5/7) en le poussant vers le bas ; NK : jusqu'à enclenchement de la gâchette (8).
- 2) Poser la pince sur la pièce à lever, jusqu'à ce que le fond de gorge soit en contact avec la tranche..
- 3) KS : relâcher le levier : le ressort de sécurité est en action ; la came (4) est en prise dans la pièce à lever.

NK : la gâchette (8) se déclenche, la came (6) vient en contact avec la tôle, le levier de réarmement rouge (7) se tourne vers le haut : la sécurité est en action.

- 4) La pièce peut être levée ; le serrage étant assuré par son propre poids.
- 5) Une fois la pièce déplacée et déposée, désengager la pince en ouvrant celle-ci à l'aide du levier de réarmement rouge (5/7).

Remarque concernant les modèles KS 1 t, 2 t et 3 t :

Le maintien ouvert peut se faire en poussant le levier rouge contre le corps de la pince, jusqu'à enclenchement du pion de maintien situé sur le levier (5), dans son logement situé sur le flasque (16).

Pour relâcher, tirer le levier légèrement vers l'extérieur de façon à extraire le pion du levier de son logement dans le flasque.

- Les pinces doivent toujours être engagées en butée contre la tôle ou la pièce à lever.
- **les pinces KSA ne permettent pas le basculement de charges et le levage multi position**
- Dureté superficielle des pièces à lever 300 HB (KS)/ 330 HB (NK) maxi et résistance mini à la traction 20 daN/mm².
- Certains aciers inoxydables sont particulièrement abrasifs ; l'état des dents de la came est à surveiller de très près dans ce cas d'utilisation.
- Par sécurité, les pinces doivent toujours être déverrouillées (came fermée) en non utilisation.
- Ne prendre qu'une tôle à la fois.
- Appliquer la réduction de charge si nécessaire (voir croquis).
- Le poids de la charge levée doit être au moins égal à 5% de la CMU de la pince (ex : pour une CMU 1000 kg, charge mini 50 kg). Cette valeur vaut pour une pince en bon état et des conditions d'utilisation conformes aux préconisations Tractel Solutions SAS. Nous consulter pour toute charge de poids inférieur au minimum préconisé.
- Les pinces de levage ne sont pas appropriées pour un assemblage permanent.
- Température d'utilisation : -20° à +100°C.

NX

Pince pour le levage toutes positions, sans marquage de surface, de pièces lisses ou polies (tôles acier inoxydable, aluminium, pré-laquées, bois stratifiés, plaques de béton, plastique, verre, ensembles mécano-soudés...).

Cette pince est pourvue d'un système de prise automatique : le verrouillage de la poignée permet de placer la pince sur la tranche de l'objet à déplacer et le déclenchement automatique de la gâchette permet d'effectuer la prise de la pièce à lever.

Elle est également munie d'un système de sécurité par ressort permettant un contact permanent de la came sur la pièce à lever, même lors de la pose de celle-ci.

Note : l'ouverture des modèles NXR est réglable par brochage au pas de 20 mm.

- 1) Ouvrir la pince à l'aide du levier de réarmement rouge (10) en le poussant vers le bas jusqu'à enclenchement de la gâchette (8) ; ne pas enclencher la gâchette pour des charges fragiles.
- 2) Poser la pince sur la pièce à lever, jusqu'à ce que le fond de gorge soit en contact avec la tranche de la pièce à lever.
- 3) La gâchette (8) se déclenche, les mors (7) viennent en contact avec la pièce à lever, le levier de réarmement rouge (10) se tourne vers le haut : la sécurité est en action.
- 4) La pièce peut être levée, le serrage étant assuré par son propre poids.
- 5) Une fois la pièce déplacée et déposée, désengager la pince en ouvrant celle-ci à l'aide du levier de réarmement rouge (10).

NXR05 : avant de procéder aux opérations 1 à 5.

- A) Pour régler la plage d'ouverture de la pince, enlever la broche (18)..
- B) Faire coulisser les flasques mobiles (4) sur les flasques fixes (3) jusqu'à la position de brochage souhaitée.
- C) Remettre la broche (18).

- Les pinces doivent toujours être engagées en butée contre la tôle ou la pièce à lever.

- Ne pas lever de pièces grasses ou huilées.
- Ne pas utiliser l'automatisme pour des pièces fragiles.
- Par sécurité, les pinces doivent toujours être déverrouillées (came fermée) en non utilisation.
- Ne prendre qu'une tôle à la fois.
- Appliquer la réduction de charge si nécessaire (voir croquis).
- Le poids de la charge levée doit être au moins égal à 5% de la CMU de la pince (ex : pour une CMU 1000 kg, charge mini 50 kg). Cette valeur vaut pour une pince en bon état et des conditions d'utilisation conformes aux préconisations Tractel Solutions SAS. Nous consulter pour toute charge de poids inférieur au minimum préconisé.
- Les pinces de levage ne sont pas appropriées pour un assemblage permanent.
- Température d'utilisation : -20°C à +80°C.

KP

Accessoire de manutention pour le levage de profilés en I, en H, d'ensembles mécano-soudés, de tôles en position horizontale.

- 1) A l'aide du levier (8), ouvrir complètement la pince, jusqu'à l'enclenchement de la gâchette (9).
- 2) Placer la pince contre la tôle ou le profilé, jusqu'à ce que le fond de la pince soit en contact avec la tranche de la tôle ou du profilé à lever.
- 3) La gâchette (9) se déclenche, la came (6) vient en contact avec la tôle/ le profilé, le levier d'armement (8) bascule autour de son axe (21) : la sécurité est en action, la pince est prête à effectuer le levage.
- 4) La tôle/ le profilé peut être levé(e).
- 5) Une fois la tôle/ le profilé déplacé(e) et déposé(e), désengager la pince en actionnant le levier (8). La pince est prête pour une nouvelle utilisation.

- Conditions d'utilisation : voir croquis en fin de manuel.
- Les pinces doivent toujours être engagées en butée contre la tôle ou la profilé à lever.
- Dureté superficielle des pièces à lever 330 HB maxi et résistance mini à la traction 20 daN/mm².
- Certains aciers, notamment inoxydables, sont particulièrement abrasifs ; l'état des dents de la came est à surveiller de très près dans ce cas d'utilisation.
- Les profilés ou tôles à lever ne doivent pas avoir un revêtement pouvant faciliter le glissement (exemples : graisse, huile, peinture...).
- Par sécurité la pince doit toujours être déverrouillée (came fermée) en cas de non utilisation.
- Ne prendre qu'une tôle ou profilé à la fois.
- Appliquer la réduction de charge si nécessaire (voir croquis).
- Le poids de la charge levée doit être au moins égal à 5% de la CMU de la pince (ex : pour une CMU 1000 kg, charge mini 50 kg). Cette valeur vaut pour une pince en bon état et des conditions d'utilisation conformes aux préconisations Tractel Solutions SAS. Nous consulter pour toute charge de poids inférieur au minimum préconisé.
- Les pinces de levage ne sont pas appropriées pour un assemblage permanent.
- Température d'utilisation : -20° à +100°C.

GB

PRIORITY INSTRUCTIONS

For safety's sake and efficiency of the equipment, you must become familiar with these instructions and adhere to them before any use of the equipment.
This manual has to be kept near every operator. We can supply other manuals on request.

- **NEVER LIFT PEOPLE WITH THIS EQUIPMENT OR ITS ACCESSORIES.**
- Never exceed the working load limit WLL (see engraving).
- Never alter the equipment through welding, drilling or any other process.
- Never use the equipment for any lifting other than the type it is designed for.
- Never go / letting go under the load.

- When laying down a load, the load and the clamp must be stable.
- Please consult us for any use in an aggressive atmosphere.
- Regularly check the correct condition of the equipment (see Maintenance paragraph).
- Only TRACTEL SOLUTIONS spare parts must be used.
- Always use the adapted individual protection equipment (gloves, safety boots, helmet, glasses...) during the material handlings.

COMPULSORY REGULATORY CHECKS

- Check on start up (or starting back up): in compliance with the national regulations.
- Compulsory periodical check in compliance with the national regulations. Recommended at least every 12 months by TRACTEL SOLUTIONS.
- A thorough examination paying particular attention to any alteration of parts due to an impact, corrosion, cracking or deformation must be conducted a minimum of twice a year, every month in the case of heavy-duty use or in an aggressive atmosphere.
- TRACTEL SOLUTIONS is at your disposal in order to conduct any regulatory check.

MAINTENANCE

Maintenance inspections and operations must be performed by skilled persons and specialists.

- Regularly check the equipment is in perfect working order (preferably before every use).
- Perform visual inspection before every use.
- Any part with a defect must be replaced by a TRACTEL SOLUTIONS part.
- Any deformed equipment must be immediately withdrawn from use.

KS/KSA/NK

Clamps for lifting in all positions and handling of unit loads of steel (plates, sections, welded-plated assemblies, structural steel...).

These clamps are fitted with a safety spring mechanism ensuring permanent contact of the cam against the piece to be lifted, even when it is laid down.

NK: this model is fitted with an automatic gripping mechanism to clamp the plate when it is correctly positioned, i.e. driven home into the throat of the clamp.

- 1) Open the clamp by pushing the red locking lever (5/7) down ; NK: until the trigger (8) is activated.
- 2) Fit the clamp onto the piece to be lifted, push it home so that the throat is in contact with the edge.
- 3) KS: release the lever: the safety spring is now activated, the cam (4) is locked against the piece to be lifted.
NK: the trigger (8) is released, the cam (6) comes into contact with the plate, the red locking lever (7) goes up: the safety mechanism is now activated.
- 4) The piece can be lifted as it is clamped by the force of the weight.
- 5) Once the part is moved and laid down, release the clamp by opening it via the red locking lever (5/7).

Remark concerning KS1 t, 2 t and 3 t models:

The clamp may be held open by pushing the red lever against the body of the clamp, until the retainer pin on the lever (5) is activated in its housing on the flange (16). To release, pull the lever slightly outwards so as to bring the lever pin out of its housing in the flange.

- The plate or piece to be lifted must always be driven home into the throat of the clamp.
- **KSA clamps can only be used to lift vertically**
- Surface hardness of pieces to be lifted: maxi. 300 BH (KS)/ 330 BH (NK) and mini. tensile strength 20 daN/mm².
- Some stainless steels are particularly abrasive. Inspect for wear of teeth of the cam in this case.

- For safety's sake, ensure clamps are always unlocked (cam closed) when not in use.
- Never lift more than one plate at a time.
- Apply the downgradation if necessary (see sketch).
- The minimum weight of lifting load should be equal to 5% of the clamp's WLL (e.g. if clamps WLL is 1000 kg, then minimum weight is 50 kg). This value is given for a clamp in perfect working order and respecting Tractel Solutions SAS conditions of use and recommendations. Consult Tractel in case of loads with weight inferior to the minimum recommended value.
- Lifting clamps are not suitable for creating permanent joints.
- Working temperature: -20° to +100°C.

NX

Clamp for lifting in all positions without marking the surface of smooth or polished pieces (stainless steel, aluminium, pre-lacquered, laminated wood, concrete, plastic, glass plates, welded-plate assemblies, etc...).

This clamp is fitted with an automatic gripping mechanism: the locking handle is designed to fit the clamp over the edge of the object to be moved and the automatic locking on the trigger grips the piece to be lifted.

It is also fitted with a safety spring mechanism ensuring permanent contact of the cam against the piece to be lifted, even when it is laid down.

The opening of the NXR models is adjustable by means of a pin in increments of 20 mm.

- 1) Open the clamp by pushing the red handle (10) down until the trigger (8) is activated. Do not activate the trigger when handling fragile loads.
- 2) Fit the clamp onto the piece to be lifted, push it home so that the throat is in contact with the edge of the piece.
- 3) The trigger (8) is released, the jaws (7) come into contact with the piece to be lifted, the red handle (10) goes up: the safety mechanism is now activated and the clamp is ready to lift.
- 4) The piece can be lifted as it is clamped by the force of the weight.
- 5) Once the piece has been moved and laid down, release the clamp by opening it via the red handle (10).

NXR05: before performing operations **1** to **5**.

- A) To adjust the opening of the clamp, remove the pin (18).
- B) Slide the mobile flanges (4) over the fixed flanges (3) to the desired position.
- C) Put the pin (18) back.

- The plate or piece to be lifted must always be driven home into the throat of the clamp.
- Never lift greasy or oily pieces.
- Do not use the automatic gripping mechanism when handling fragile loads.
- For safety's sake, ensure clamps are always unlocked (cam closed) when not in use.
- Never lift more than one plate at a time.
- Apply the downgradation if necessary (see sketch).
- The minimum weight of lifting load should be equal to 5% of the clamp's WLL (e.g. if clamps WLL is 1000 kg, then minimum weight is 50 kg). This value is given for a clamp in perfect working order and respecting Tractel Solutions SAS conditions of use and recommendations. Consult Tractel in case of loads with weight inferior to the minimum recommended value.
- Lifting clamps are not suitable for creating permanent joints.
- Working temperature: -20° to +80°C.

KP

Handling accessory to lift I and H-profiled girders, welded-plated assemblies, horizontal plates.

- 1) Using the lever (8), open the grab fully until the trigger (9) activates.
- 2) Place the clamp against the plate or girder until the slot is driven home against the flange of the plate or girder to be lifted.

- 3) The trigger (9) is released, the cam (6) goes in contact with the plate/ girder, the setting lever (8) swings around its axis (21)C the safety mechanism is in action and the clamp is ready to perform the lifting operation.
 - 4) The plate/ girder can be lifted.
 - 5) When the plate/ girder has been moved and laid down, free the clamp by activating the lever (8). The clamp is now ready to be used again.
- Use conditions: see sketches at the end of the manual.
 - The plate or piece to be lifted must always be driven home into the throat of the clamp.
 - Surface hardness of pieces to be lifted: maxi. 330 BH and mini. tensile strength 20 daN/mm².
 - Some stainless steels are particularly abrasive. Inspect for wear of teeth of the cam in this case.
 - Girders or plates to be lifted must not have a coating facilitating slipping (eg: grease, oil, paint...).
 - For safety's sake, ensure clamps are always unlocked (cam closed) when not in use.
 - Never lift more than one plate or girder at a time.
 - Apply the downgradation if necessary (see sketch).
 - The minimum weight of lifting load should be equal to 5% of the clamp's WLL (e.g. if clamps WLL is 1000 kg, then minimum weight is 50 kg). This value is given for a clamp in perfect working order and respecting Tractel Solutions SAS conditions of use and recommendations. Consult Tractel in case of loads with weight inferior to the minimum recommended value.
 - Lifting clamps are not suitable for creating permanent joints.
 - Working temperature: -20°C to +100°C.

ES

ADVERTENCIA GENERAL

Para la seguridad de empleo del material y su eficacia, es necesario, antes de utilizar el material, conocer la presente nota de instrucciones y conformarse a todas sus prescripciones.

- **NO UTILIZAR NUNCA ESTE O ESTOS ACCESORIOS PARA TRANSPORTAR PERSONAS.**
- No exceder nunca la carga máxima de utilización CMU/ WLL (ver marcado).
- Jamas modificar el material con soldaduras, taladros o otros medios.
- Utilizarlo solamente para el tipo de levantamiento previsto.
- No pasar nunca bajo la carga.
- Cuando se deposita la carga o la pinza, éste debe ser colocado de manera estable.
- Consultarnos para cualquier utilización en un medio agresivo particular.
- Controlar con regularidad el buen estado del material (Ver párrafo Mantenimiento).
- Sólo se deben utilizar piezas de repuesto originales TRACTEL SOLUTIONS.

VERIFICACIONES REGLAMENTARIAS OBLIGATORIAS

- Verificación antes de la puesta o nueva puesta en servicio: según la reglamentación nacional.
- Verificación periódica obligatoria de conformidad a la reglamentación nacional. Aconsejada cada 12 meses por TRACTEL SOLUTIONS.
- Se debe efectuar un examen profundizado como mínimo 2 veces por año, o todos los meses cuando se utiliza de forma intensiva o en medio agresivo, en particular sobre cualquier alteración de las piezas por golpes, corrosión, fisuración, deformación.
- TRACTEL SOLUTIONS queda a su disposición para realizar toda verificación reglamentaria.

MANTENIMIENTO

Hacer realizar los controles y operaciones de mantenimiento por personas competentes y especialistas.

- Verificar regularmente (antes de cada utilización) el perfecto funcionamiento del material.
- Efectuar una inspección visual y de buen funcionamiento antes de cada utilización.



- Toda pieza que presente un defecto debe ser reemplazada por una pieza original TRACTEL SOLUTIONS.
- Todo material deformado debe ser inmediatamente retirado de servicio.

KS/KSA/NK

Pinza para el izaje en todas las posiciones y el traslado de cargas aisladas de acero (chapas, elementos perfilados, conjuntos con soldadura mecánica, armazones metálicas...).

Estas pinzas cuentan con un sistema de seguridad con resorte que permite un contacto permanente de la leva sobre la pieza a izar, incluso al posar la misma.

NK: esta pinza cuenta con un sistema de toma automático que le permite apretar la chapa cuando la misma está correctamente colocada, es decir al fondo de la ranura de la pinza.

- 1) Abrir la pinza con la palanca de rearme roja (5/7) empujándola hacia abajo ; NK: empujándola hacia abajo hasta el enclavamiento del gatillo (8).
- 2) Colocar la pinza sobre la pieza a izar, hasta que el fondo de la ranura esté en contacto con el segmento.
- 3) KS: soltar la palanca: el resorte de seguridad está en acción, la leva (4) está en contacto con la pieza a izar.
NK: el gatillo (8) se dispara, la leva (6) se pone en contacto con la chapa, la palanca de rearme roja (7) se gira hacia arriba: la seguridad está en acción.
- 4) La pieza se puede izar, ya que el apriete está asegurado por su propio peso.
- 5) Una vez desplazada y colocada la pieza, liberar la pinza, abriéndola con la palanca de rearme rojo (5/7).

NB: KS 1 t, 2 t, 3 t:

La sujeción abierta puede realizarse presionando la palanca roja contra el cuerpo de la pinza, hasta que se enclave el peón de sujeción situado en la palanca (5), en su alojamiento situado en la brida (16).

Para liberar: tirar ligeramente hacia el exterior la palanca para poder extraer el peón de la palanca de su alojamiento en la brida.

- Las pinzas deben estar siempre introducidas al tope contra la chapa o la pieza a izar.
- **No girar nunca las cargas o levantar las plataformas horizontales con las pinzas KSA**
- Dureza superficial de las piezas a izar 300 HB (KS)/ 330 HB (NK) máximo y resistencia mínima a la tracción: 20 daN/mm².
- Algunos aceros inoxidables son particularmente abrasivos, el estado de los dientes de la leva se debe vigilar de muy cerca en caso de esta utilización.
- Por seguridad, las pinzas siempre deben estar desbloqueadas (leva cerrada) en caso de no utilización.
- Tomar sólo una chapa a la vez.
- Aplicar la reducción de carga si procede (ver croquis).
- El peso mínimo de la carga elevada debe ser igual al 5% de la pinza WLL (p.ej. si la pinza WLL es de 1.000 kg., el peso mínimo es 50 kg.) Este valor se da para una pinza en perfecto estado de funcionamiento y respetando las condiciones de uso y recomendaciones de Tractel Solutions SAS. Consulte a Tractel en caso de cargas con un peso inferior al valor mínimo recomendado.
- Los grilletes elevadores no son apropiados para enlaces permanentes.
- Temperatura de utilización : de -20°C a +100°C.

NX

Pinza para el izaje en todas las posiciones, sin marcado de la superficie, de piezas lisas o pulidas (chapas de acero inoxidable, aluminio, prelaqueadas, maderas estratificadas, planchas de hormigón, plástico, vidrio, conjuntos con soldadura mecánica...).

Esta pinza cuenta con un sistema de toma automático: el bloqueo de la empuñadura permite colocar la pinza sobre el segmento del objeto a desplazar y el disparo automático del gatillo permite tomar la pieza a izar.

También cuenta con un sistema de seguridad por resorte que permite un contacto permanente de las mordazas sobre la pieza a izar, incluso al posarla.

Es de hacer notar que la abertura de los modelos NXR se puede regular por pasadores al paso de 20 mm.

- 1) Abrir la pinza con la empuñadura roja (10) empujándola hacia abajo hasta el enclavamiento del gatillo (8). No utilizar el sistema de mordaza automática para cargas frágiles.
- 2) Colocar la pinza sobre la pieza que se debe izar, hasta que el fondo de la ranura de la pinza esté en contacto con el segmento de la pieza a izar.
- 3) El gatillo (8) se dispara, las mordazas (7) se ponen en contacto con la pieza que se debe izar, la empuñadura roja (10) pivota hacia arriba: la seguridad está en acción.
- 4) Se puede izar la pieza, ya que el apriete está asegurado por su propio peso.
- 5) Una vez desplazada y depositada la pieza, liberar la pinza, bajando la empuñadura roja (10).

Los modelos **NXR05**: antes de proceder a las operaciones **1 a 5**.

- A) Para regular el campo de abertura de la pinza, retirar el pasador (18).
- B) Deslizar las bridas móviles (4) sobre las bridas fijas (3), hasta la posición deseada de los pasadores.
- C) Volver a colocar el pasador (18).

- Las pinzas deben estar siempre introducidas al tope contra la chapa o la pieza a izar.
- No izar piezas grasas o aceitadas.
- No use el sistema de toma automático en caso de cargas frágiles.
- Por seguridad, las pinzas siempre deben estar bloqueadas (mordazas cerradas) en caso de no utilización.
- Tomar sólo una chapa a la vez.
- Aplicar la reducción de carga si procede (ver croquis).
- El peso mínimo de la carga elevada debe ser igual al 5% de la pinza WLL (p.ej. si la pinza WLL es de 1.000 kg., el peso mínimo es 50 kg.) Este valor se da para una pinza en perfecto estado de funcionamiento y respetando las condiciones de uso y recomendaciones de Tractel Solutions SAS. Consulte a Tractel en caso de cargas con un peso inferior al valor mínimo recomendado.
- Los grilletes elevadores no son apropiados para enlaces permanentes.
- Temperatura de utilización: de -20°C a +80°C.

KP

Accesorio de traslado para el izaje de elementos perfilados I o H, conjuntos con soldadura mecánica, de chapas en posición horizontal.

- 1) Abrir completamente la pinza con la empuñadura (8) hasta el enclavamiento del gatillo (9).
 - 2) Colocar la pinza sobre la pieza o elemento perfilado que se debe izar, hasta que el fondo de la ranura de la pinza esté en contacto con el segmento de la pieza o elemento perfilado a izar.
 - 3) El gatillo (9) se dispara, la leva (6) se pone en contacto con la chapa o elemento perfilado, la palanca de rearme (8) bascula alrededor de su eje (21): la seguridad está en acción, la pinza está lista para efectuar el izaje.
 - 4) Se puede izar la pieza o elemento perfilado.
 - 5) Una vez desplazado y depositado la pieza o elemento perfilado, liberar la pinza, bajando la empuñadura (8).
- Consultar croquis para condiciones de utilización.
 - Las pinzas deben estar siempre introducidas al tope contra la chapa o la pieza a izar.
 - Dureza superficial de las piezas a izar 330 HB máximo y resistencia mínima a la tracción: 20 daN/mm².
 - Algunos aceros inoxidables son particularmente abrasivos, el estado de los dientes de la leva se debe vigilar de muy cerca en caso de esta utilización.

- Los perfiles o chapas a levantar no deben tener un revestimiento que pueda facilitar el deslizamiento (ejemplos : grasa, aceite, pintura...).
- Por seguridad, las pinzas siempre deben estar bloqueadas (mordazas cerradas) en caso de no utilización.
- Tomar sólo una chapa a la vez.
- Aplicar la reducción de carga si procede (ver croquis).
- El peso mínimo de la carga elevada debe ser igual al 5% de la pinza WLL (p.ej. si la pinza WLL es de 1.000 kg., el peso mínimo es 50 kg.) Este valor se da para una pinza en perfecto estado de funcionamiento y respetando las condiciones de uso y recomendaciones de Tractel Solutions SAS. Consulte a Tractel en caso de cargas con un peso inferior al valor mínimo recomendado.
- Los grilletes elevadores no son apropiados para enlaces permanentes.
- Temperatura de utilización: de -20°C a +100°C.

I

AVVERTENZE GENERALI

Per la sicurezza nell'utilizzazione e l'efficienza del materiale è indispensabile prima dell'uso leggere attentamente il presente manuale di istruzioni e attenersi a tutte le prescrizioni in esso contenute.

- **NON TRASPORTARE IN NESSUN CASO PERSONE SERVENDOSI DEGLI ACCESSORI.**
- Non superare in nessun caso il carico massimo WLL (vedere etichetta).
- Non modificare per nessun motivo il prodotto con saldature, fori o altro.
- Utilizzare esclusivamente per i tipi di sollevamento espressamente previsti.
- Non passare mai sotto al carico sospeso.
- Accertarsi che l'oggetto depositato si trovi in posizione stabile.
- Consultateci per eventuali utilizzazioni in particolare ambiente aggressivo.
- Controllare con regolarità le buone condizioni del materiale (vedere paragrafo Manutenzione).
- Usare esclusivamente pezzi di ricambio originali TRACTEL SOLUTIONS.

VERIFICHE REGOLAMENTARI OBBLIGATORIE

- Verifiche al momento della messa (o rimessa) in servizio: secondo la regolamentazione nazionale.
- Verifica periodica obbligatoria, conformemente alla regolamentazione nazionale, raccomandata da TRACTEL SOLUTIONS ogni 12 mesi.
- Almeno 2 volte all'anno e ogni mese in caso di uso intensivo o in ambiente aggressivo, effettuare un controllo approfondito, con particolare riguardo a qualsiasi eventuale alterazione dei pezzi dovuta a urti, corrosione, incrinatura, deformazione.
- TRACTEL SOLUTIONS è a vostra disposizione per effettuare tutte le verifiche regolamentari.

MANUTENZIONE

I controlli e le operazioni di manutenzione devono essere effettuati da personale competente e specializzato.

- Verificare con regolarità e comunque prima dell'uso il perfetto funzionamento.
- Prima di ogni uso effettuare un controllo visivo e di corretto funzionamento.
- Qualsiasi pezzo che presenti un difetto deve essere sostituito con un pezzo originale TRACTEL SOLUTIONS.
- Il materiale deformato deve essere immediatamente messo fuori servizio.

KS/KSA/NK

Pinze per il sollevamento in qualsiasi posizione e la sospensione di carichi isolati in acciaio (lamiere, profilati, strutture saldate, strutture metalliche...).

Le pinze sono inoltre munite di un sistema di sicurezza a molla che consente un contatto continuo della camma sul pezzo da sollevare, anche al momento del deporre.

NK: le pinze sono dotate di un sistema automatico di presa che consente di serrare la lamiera quando questa sia correttamente posizionata, ovvero a fondo gola delle pinze.

- 1) Aprire le pinze con la leva di armamento rossa (5/7), spingendola verso il basso ; NK: fino ad innesto del grilletto (8).
- 2) Posare le pinze sul pezzo da sollevare fino a che il fondo gola sia in contatto con il taglio.
- 3) KS: rilasciare la leva: la molla di sicurezza è in azione, la camma (4) fa presa sul pezzo da sollevare.
NK: il grilletto (8) si disinnesta, la camma (6) viene a contatto con la lamiera e la leva rossa di armamento (7) ruota verso l'alto: la sicurezza è in azione.
- 4) Il pezzo può essere sollevato: il serraggio è assicurato dal suo stesso peso.
- 5) Dopo aver spostato e depositato il pezzo, disimpegnare le pinze aprendole mediante la leva rossa di armamento (5/7).

NB modelli KS 1 t, 2 t e 3 t:

Le pinze vengono tenute aperte spingendo la leva rossa contro il corpo della pinza fino all'innesto del dente di tenuta, situato sulla leva (5), nel suo alloggiamento sulla piastra (16). Per rilasciare la leva: tirare leggermente la leva verso l'esterno in modo da far uscire il dente di tenuta dal suo alloggiamento sulla piastra.

- Le pinze devono essere sempre a battuta contro la lamiera o il pezzo da sollevare.
- **Le pinze KSA non consentono la rotazione del carico ed il sollevamento in orizzontale**
- Durezza superficiale dei pezzi da sollevare: max 300 HB (KS)/330 HB (NK) ; resistenza minima a trazione: 20 daN/mm².
- Alcuni acciai inossidabili sono particolarmente abrasivi ; nell'utilizzazione di tali acciai verificare costantemente lo stato dei denti della camma.
- Per ragioni di sicurezza, quando non utilizzate, le pinze devono essere sempre sbloccate (camma chiusa).
- Prendere solo una lamiera per volta.
- Se necessario applicare la riduzione di carico (vedere schema).
- Il peso del carico sollevato deve essere almeno uguale al 5% del WLL (carico massimo di utilizzo) della pinza (carico massimo di utilizzo = 1000 kg, minimo peso del carico = 50 kg). Questo valore è valido per una pinza in buono stato e con condizioni di utilizzo conformi alle prescrizioni di Tractel. Per carichi di peso inferiori al minimo raccomandato, si prega di consultarci.
- Le pinze di sollevamento non sono adeguate per un assemblaggio permanente.
- Temperatura di utilizzo: da -20°C a +100°C.

NX

Pinze per il sollevamento in qualsiasi posizione, senza marcatura di superficie, di pezzi lisci o levigati (lamiere in acciaio inox, alluminio, prelaccati, legno stratificato, lastre di calcestruzzo, plastica, vetro, strutture saldate...).

Le pinze sono dotate di un sistema automatico di presa: il bloccaggio della maniglia permette di posizionare le pinze sul taglio dell'oggetto da spostare ; lo sbloccaggio automatico del grilletto permette di effettuare la presa del pezzo da sollevare.

Le pinze sono inoltre munite di un sistema di sicurezza a molla che consente un contatto continuo delle ganasce sul pezzo da sollevare anche al momento del deporre.

Si osservi che l'apertura dei modelli NXR è regolabile mediante spina con passo 20 mm.

- 1) Aprire le pinze con la maniglia rossa (10), spingendola verso il basso fino ad innesto del grilletto (8). Non innestare la leva di serraggio con manufatti fragili.
- 2) Posare le pinze sul pezzo da sollevare fino a che il fondo gola sia in contatto con il taglio del pezzo.
- 3) Il grilletto (8) si disinnesta, la camma (7) viene a contatto con il pezzo da sollevare e la maniglia rossa (10) ruota verso l'alto: la sicurezza è in azione.
- 4) Il pezzo può essere sollevato in quanto il serraggio è assicurato dal suo stesso peso.

- 5) Dopo aver spostato e depositato il pezzo disimpegnare le pinze abbassando la maniglia rossa (10).

Modelli **NXR05**: prima di effettuare le operazioni da **1** a **5**.

- A) Per regolare l'apertura delle pinze togliere la spina (18).
B) Far scorrere le piastre mobili (4) sulle piastre fisse (3) fino alla posizione desiderata per l'inserimento della spina.
C) Rimettere la spina (18).

- Le pinze devono essere sempre a battuta contro la lamiera o il pezzo da sollevare.
- Non sollevare pezzi grassi o oliati.
- Non utilizzare il sistema automatico di serraggio con manufatti fragili.
- Per ragioni di sicurezza, quando non utilizzate, le pinze devono essere sempre sbloccate (ganasce chiuse).
- Prendere solo una lamiera per volta.
- Se necessario applicare la riduzione di carico (vedere schema).
- Il peso del carico sollevato deve essere almeno uguale al 5% del WLL (carico massimo di utilizzo) della pinza (carico massimo di utilizzo = 1000 kg, minimo peso del carico = 50 kg). Questo valore è valido per una pinza in buono stato e con condizioni di utilizzo conformi alle prescrizioni di Tractel. Per carichi di peso inferiori al minimo raccomandato, si prega di consultarci.
- Le pinze di sollevamento non sono adeguate per un assemblaggio permanente.
- Temperatura di utilizzo: da -20°C a +80°C.

KP

Accessorio di movimentazione per il sollevamento di profilati a forma di "I", di "H", di insiemi termosaldati e di lamiere in posizione orizzontale.

- 1) Servendosi della leva (8), aprire completamente la pinza fino all'innesto dello scatto (9).
- 2) Posizionare la pinza contro la lamiera o il profilato, fino a quando il fondo della pinza non sia a contatto con il taglio della lamiera o del profilato da sollevare.
- 3) Lo scatto (9) si libera, la camma (6) va a contatto con la lamiera/ il profilato, la leva di riarmo (8) ruota attorno al suo asse (21): la sicurezza è in funzione e la pinza è pronta per effettuare il sollevamento.
- 4) La lamiera/il profilato può essere sollevata/ o.
- 5) Dopo aver spostato e depositato la lamiera/ il profilato, svincolare la pinza facendo azione sulla leva (8). La pinza è pronta per un nuovo uso.

- Condizioni di impiego: vedere schema di utilizzo.
- Le pinze devono essere sempre essere inserite a battuta contro la lamiera o il pezzo da sollevare.
- Durezza superficiale dei pezzi da sollevare 330 HB max e resistenza minima a trazione 20 daN/mm².
- Alcuni acciai, ed in particolare quelli inossidabili, sono particolarmente abrasivi ; per questo tipo di applicazioni è opportuno verificare attentamente le condizioni dei denti della camma.
- I profilati o le lamiere da sollevare non devono avere un rivestimento tale da facilitare lo scorrimento (per esempio: grasso, olio, vernice...).
- Per motivi di sicurezza la pinza deve essere sempre sbloccata (camma chiusa) quando non viene usata.
- Caricare solo una lamiera o un profilato per volta.
- Se necessario applicare la riduzione di carico (vedere schema).
- Il peso del carico sollevato deve essere almeno uguale al 5% del WLL (carico massimo di utilizzo) della pinza (carico massimo di utilizzo = 1000 kg, minimo peso del carico = 50 kg). Questo valore è valido per una pinza in buono stato e con condizioni di utilizzo conformi alle prescrizioni di Tractel. Per carichi di peso inferiori al minimo raccomandato, si prega di consultarci.

- Le pinze di sollevamento non sono adeguate per un assemblaggio permanente.
- Temperatura di utilizzo: da -20°C a +80°C.

D

ALLGEMEINE SICHERHEITSVORSCHRIFTEN

Aus Gründen der Betriebssicherheit und Leistungsfähigkeit des Geräts ist es unerlässlich, die vorliegenden Instruktionen zur Kenntnis zu nehmen und sie strikt einzuhalten.

- **KEINE PERSONEN MIT HILFE DIESES/ DIESEER HILFSMITTEL(S) TRANSPORTIEREN.**
- Die maximale Tragfähigkeit WLL darf nicht überschritten werden (siehe Markierung).
- An dem Gerät darf nichts geschweißt oder verändert werden.
- Auf keinen Fall für eine andere als die vorgesehene Hebeart verwenden.
- Nicht unter der Last hindurchgehen.
- Das Hebegut muß beim Absetzen auf einer stabilen Unterlage zu liegen kommen.
- Bei Verwendung in aggressiverer Umgebung ist mit uns Rücksprache zu nehmen.
- Den Zustand des Gerätes regelmäßig überprüfen (Siehe Kapitel Wartung).
- Es sind ausschließlich Original TRACTEL SOLUTIONS-Ersatzteile zu verwenden.
- Während der Güterbehandlung, immer Schutzausrüstung anwenden, wie Handschuhe, Schutzhelm, Brille etc.

GESETZLICH VORGESCHRIEBENE PRÜFUNGEN

- Überprüfung des Geräts bei Inbetriebnahme (oder erneuter Inbetriebnahme): nach einzelstaatlicher Regelung.
- Vorgeschriebene periodische Überprüfung des Geräts nach einzelstaatlicher Regelung. TRACTEL SOLUTIONS empfiehlt eine Überprüfung alle 12 Monate.
- Eine eingehende Prüfung auf Veränderung der Geräteteile durch Stöße, Korrosion, Rißbildung oder Verformung ist mindestens 2 mal pro Jahr, bei intensiver Benutzung oder Benutzung in aggressiver Umgebung einmal pro Monat durchzuführen.
- TRACTEL SOLUTIONS steht Ihnen für alle vorgeschriebenen Prüfungen gerne zur Verfügung.

WARTUNG UND PFLEGE

Kontrollen und Wartungsarbeiten von kompetentem Fachpersonal durchführen lassen.

- Vor jedem Einsatz die Funktionstüchtigkeit des Gerätes prüfen.
- Das Gerät in Augenschein nehmen und seine Funktionstüchtigkeit überprüfen.
- Beschädigte Teile sind durch TRACTEL SOLUTIONS- Originalteile zu ersetzen.
- Deformierte Geräte müssen unverzüglich aus dem Betrieb gezogen werden.

KS/KSA/NK

Klemmen für das Heben in allen Lagen und das Manipulieren von Stückgut aus Stahl (Bleche, Profile, Schweisskonstruktionen, Stahlgerippe...).

Diese Klemmen sind mit einem federbetätigten Sicherheitssystem ausgestattet, das den Greifnocken bis einschliesslich zum Absetzen dauerhaft mit dem Hebegut in Kontakt hält.

NK: durch das automatische Auslösen der Zuhaltung wird das zu hebende Gut geklemmt.

- 1) Zum Öffnen der Klemme den roten Verriegelungshebel (5/7) nach unten drücken. NK: bis die Zuhaltung (8) einrastet.
- 2) Die Klemme am Hebegut ansetzen. Die Kante muss hinten an der Klemmenöffnung in Anschlag kommen.
- 3) KS: durch das Freigeben des Hebels wird die Sicherheitsfeder betätigt und der Nocken (4) am Hebegut festgeklemmt.
NK: die Zuhaltung (8) wird ausgelöst, der Nocken (6) mit dem Blech in Kontakt gebracht, der rote Verriegelungshebel (7) bewegt sich nach oben. Nun wirkt die Sicherung.
- 4) Beim Heben wird die Klemmwirkung durch das Eigengewicht des Hebegutes erzeugt.

- 5) Nach dem Transportieren und Absetzen des Hebegutes wird die Klemme mit dem roten Verriegelungshebel (5/7) wieder geöffnet und abgenommen.

NB Modelle KS 1 t, 2 t, 3 t:

Zum Halten der Offen-Stellung den roten Hebel gegen die Klemme drücken, bis der am Hebel (5) befindliche Fixierstift in die Aufnahme im Klemmgehäuse (16) einrastet.

Klemme schließen: roten Hebel von der Klemme wegziehen, bis der Fixierstift freikommt.

- Die Klammern müssen grundsätzlich bis zum Anschlag an das Hebegut angesetzt werden.
- **Mit der KSA Klemme kann man die Last nicht kippen und keine waagrecht liegende Last heben.**
- Die Oberflächenhärte des Hebegutes darf maximal 300 HB (KS)/ 330 HB (NK) betragen, ihre Zugfestigkeit muss mindestens 20 daN/mm² betragen.
- Aufgrund der hohen Abrasivität bestimmter nichtrostender Stahlsorten ist beim Handling von solchen Produkten der Zustand der Nockenzählung sehr häufig zu kontrollieren.
- Aus Sicherheitsgründen sind die Klammern in entriegeltem Zustand (Nocken geschlossen) aufzubewahren, solange sie nicht gebraucht werden.
- Bleche immer nur einzeln greifen.
- Nötigenfalls die Tragfähigkeits-Verminderung nutzen (siehe Skizze).
- Eigengewicht den Teilen zu transportieren nicht leichter als 5% der NennTragfähigkeit der Klemme (d.H. mit 1000 kg als Traglast steht das Eigengewicht mindestens am 50 Kg). Diese Angabe gilt für eine Klemme, die im guten Zustand und nach den Empfehlungen von Tractel Solutions SAS ist. Klammern für leichtes Eigengewicht auf Anfrage
- Hebeklammern sind nicht als Dauerverbindung geeignet.
- Für Temperaturen von -20° bis +100°C.

NX

Klemme für das Heben von glatten oder polierten Teilen in allen Lagen, ohne Spuren zu hinterlassen: Bleche aus nichtrostendem Stahl, Aluminium, mit Vorlackierung, Schichtholz Teile mit empfindlicher Oberfläche, Platten aus Beton, Kunststoff, Glas, Schweisskonstruktionen...

Die Klemme ist mit einem automatischen Greifsystem ausgestattet: die Handgriff-Verriegelung erlaubt das Ansetzen der Klemme an der Schmalseite der zu transportierenden Gegenstände. Durch das automatische Auslösen der Zuhaltung wird das zu hebende Gut geklemmt.

Ein federbetätigtes Sicherheitssystem hält die Klemmbacken bis einschliesslich zum Absetzen dauerhaft mit dem Hebegut in Kontakt.

Bei den Modellen NXR ist die Öffnungsweite durch Stifte in 20 mm-Schritten einstellbar.

- 1) Zum Öffnen der Klemme den roten Handgriff (10) nach unten drücken, bis die Zuhaltung (8) einrastet. Zuhaltung bei empfindlichen Lasten nicht einrasten.
- 2) Die Klemme am Hebegut ansetzen. Die Kante des Hebegutes muss hinten in der Klemmenöffnung in Anschlag kommen.
- 3) Die Zuhaltung (8) wird ausgelöst, die Klemmbacken (7) werden mit dem Blech in Kontakt gebracht, der rote Handgriff (10) schwenkt nach oben. Nun wirkt die Sicherung.
- 4) Beim Heben wird die Klemmwirkung durch das Eigengewicht des Hebegutes erzeugt.
- 5) Nach dem Transportieren und Absetzen des Hebegutes wird die Klemme mit dem roten Handgriff (10) wieder geöffnet und abgenommen.

Modelle NXR05: Vorbereitungen vor den obigen fünf Schritten

A) Zum Einstellen der Öffnungsweite den Stift (18) abnehmen.

B) Die beweglichen Gehäuseteile (4) an den festen Gehäuseteilen (3) verschieben, bis die gewünschte Verstiftungsposition erreicht ist.

C) Stift (18) einfügen.

- Die Klammern müssen grundsätzlich bis zum Anschlag an das zu hebende Blech oder sonstige Objekt angesetzt werden.
- Kein gefettetes oder geöltes Gut heben.
- Greifautomatik bei empfindlichen Lasten nicht einrasten.

- Aus Sicherheitsgründen sind die Klemmen in entriegeltem Zustand (Klemmbacken geschlossen) aufzubewahren, solange sie nicht gebraucht werden.
- Bleche immer nur einzeln greifen.
- Nötigenfalls die Tragfähigkeits-Verminderung nutzen (siehe Skizze).
- Eigengewicht den Teilen zu transportieren nicht leichter als 5% der NennTragfähigkeit der Klemme (d.H. mit 1000 kg als Traglast steht das Eigengewicht mindestens am 50 Kg). Diese Angabe gilt für eine Klemme, die im guten Zustand und nach den Empfehlungen von Tractel Solutions SAS ist. Klemmen für leichtes Eigengewicht auf Anfrage
- Hebeklemmen sind nicht als Dauerverbindung geeignet.
- Für Temperaturen von -20° bis +80°C.

KP

Handling-Hilfsmittel für das Heben von schmal- und breitflanschigen Doppel-T-Trägern, Schweisskonstruktionen, Blechen in waagerechter Position.

- 1) Durch Betätigen des Hebels (8) die Klemme vollständig öffnen, bis die Verriegelung (9) einrastet.
- 2) Die Klemme am Blech bzw. Profileisen ansetzen, bis die Kante des zu hebenden Blechs bzw. Profileisens hinten in der Klemmenkehle fest anliegt.
- 3) Die Verriegelung (9) wird freigegeben, der Nocken (6) mit dem Blech (Profileisen) in Kontakt gebracht, der Spannhebel (8) schwingt um seine Achse (21): die Klemmesicherung ist aktiviert, der Hebevorgang kann beginnen.
- 4) Nun kann das Blech (Profileisen) gehoben werden.
- 5) Nach dem Transportieren und Ablegen des Blechs (Profileisens) muss die Klemme durch Betätigung des Hebels (8) vom Hebegut gelöst werden. Die Klemme ist nun für einen neuen Einsatz bereit.

- Benutzungsbedingungen: siehe Skizze.
- Die Klemmen müssen stets bis zum Anschlag am Blech bzw. Profileisen angesetzt werden.
- Das Hebegut darf maximal eine Härte von 330 HB besitzen, seine Zugfestigkeit muss mindestens 20 daN/mm² betragen.
- Bestimmte Stahlsorten, insbesondere nichtrostender Stahl, können starken Abrieb verursachen ; bei derartigen Einsatzfällen ist die Zähnung der Nocken besonders regelmässig auf guten Zustand zu überwachen.
- Die zu hebenden Profileisen bzw. Bleche dürfen keine rutschige Oberfläche aufweisen (z.B. Fett, Öl, Lack usw.).
- Aus Sicherheitsgründen muss die Klaue grundsätzlich in geöffneter Stellung (Nocken geschlossen) aufbewahrt werden, solange sie nicht in Gebrauch ist.
- Die Bleche bzw. Profileisen immer nur einzeln greifen.
- Die Tragkraft falls nötig reduzieren (siehe Skizze).
- Eigengewicht den Teilen zu transportieren nicht leichter als 5% der NennTragfähigkeit der Klemme (d.H. mit 1000 kg als Traglast steht das Eigengewicht mindestens am 50 Kg). Diese Angabe gilt für eine Klemme, die im guten Zustand und nach den Empfehlungen von Tractel Solutions SAS ist. Klemmen für leichtes Eigengewicht auf Anfrage
- Hebeklemmen sind nicht als Dauerverbindung geeignet.
- Für Temperaturen von -20°C bis +100°C.

NL

ALGEMENE AANWIJZINGEN

Voordat U het materiaal gaat gebruiken dient U om redenen van gebruikszekerheid en doelmatigheid deze gebruiksaanwijzing aandachtig te lezen en zich aan alle daarin opgenomen voorschriften te houden.

- **HET IS VERBODEN MET DEZE TOEBEHOREN PERSONEN TE VERVOEREN OF TE HIJSEN**

- De maximale werkbelasting WLL (zie markering) mag nooit overschreden worden.
- Niets mag op of aan het materiaal gelast of anderszins gewijzigd worden.
- Het materiaal mag nooit voor een ander soort hijswerk gebruikt worden dan het soort waarvoor het bestemd is.
- Het is verboden onder de last door te lopen of een doorgang aan te bieden.
- Na het neerlaten dient het voorwerp en de klem zich in evenwichtige ruststand te bevinden.
- Bij gebruik in een bijzondere agressieve omgeving geven wij u gaarne advies.
- Controleer regelmatig de toestand van het materiaal (zie "Onderhoud").
- Het is niet toegestaan andere dan oorspronkelijke TRACTEL SOLUTIONS onderdelen te gebruiken.
- Voor de goederenhandling moet er altijd beschermende kleding (handschoenen, helm, veiligheidsschoenen, -bril enz.) gedragen worden.

VERPLICHTE WETTELIJKE CONTROLEVOORSCHRIFTEN

- Controle bij eerste (of hernieuwde) inbedrijfstelling: wettelijke gebruiksvoorschriften volgens nationale voorschriften.
- Verplichte periodieke controle conform nationale voorschriften, geadviseerd op zijn minst elke 12 maanden door TRACTEL SOLUTIONS.
- Een nauwkeurige inspectie, met name op verandering van onderdelen door schokken, corrosie, scheurvorming, vervorming, dient minstens tweemaal per jaar uitgevoerd te worden. Bij intensief gebruik of in aantastende omgeving vindt deze inspectie elke maand plaats.
- TRACTEL SOLUTIONS houdt zich aanbevolen voor het uitvoeren van elke door de wet voorgeschreven controle.

ONDERHOUD

Controle en onderhoudswerkzaamheden dienen door desbetreffende deskundigen te worden uitgevoerd.

- Controleer regelmatig (bij voorkeur voor elk gebruik) of het materiaal behoorlijk functioneert.
- Voer vóór ieder gebruik een visuele en functionele inspectie uit.
- Defecte onderdelen moeten door oorspronkelijke TRACTEL SOLUTIONS onderdelen vervangen worden.
- Vervormd materiaal dient onmiddellijk buiten bedrijf gesteld te worden.

KS/KSA/NK

Plaatklem voor het hijsen en vervoeren van afzonderlijke stalen lasten in alle standen (staalplaten, profielen, machinaal gelaste combinaties, stalen geraamten, enz.).

De plaatklem is tevens uitgerust met een veer-beveiliging, waardoor de nok steeds in aanraking met het te hijsen stuk blijft, ook bij het neerzetten hiervan.

NK: Deze plaatklem is uitgerust met een automatische grijpinrichting die de plaat, wanneer deze zich behoorlijk achter in de keel van de plaatklem bevindt, stevig vastklemt.

- 1) Open de plaatklem door de rode schakelhefboom (5/7) naar beneden te drukken. NK: druk deze naar beneden totdat de sluitveer (8) in werking treedt.
- 2) Zet de plaatklem zó op het te hijsen stuk, dat de keelbodem in aanraking komt met de rand.
- 3) Laat bij model KS de hefboom los: de veiligheidsveer treedt in werking, de nok (4) zit vast aan het te hijsen stuk.
NK: de sluitveer (8) treedt in werking, de nok (6) komt in aanraking met de staalplaat, de rode schakelhefboom (7) draait naar boven: de beveiliging is nu in werking.
- 4) Het stuk kan nu gehesen worden, de klemwerking is door zijn eigen gewicht verzekerd.
- 5) Na het verplaatsen en neerzetten van de last maakt u de plaatklem vrij door de rode schakelhefboom (5/7) naar beneden te drukken.

NB bij modellen KS 1 t, 2 t en 3 t:

Houdt u de plaatklem open door de rode hefboom tegen het plaatklemlichaam te drukken totdat de positiepen op de hefboom in de daarvoor bestemde flensopening (5) valt. Om de hefboom terug te ontgrendelen: trek de hefboom iets naar buiten om de positiepen uit de flensopening te halen (16).

- Plaats de plaatklemmen altijd zó op de staalplaat of op het stuk dat u wilt hijsen, dat ze de aanslag raken.
- **Bij KSA klemmen mag de hijslast nooit gekanteld worden of in een afwijkende stand worden gehesen.**
- Oppervlaktehardheid van de te hijsen stukken 300 HB (KS)/ 330 HB (NK) maximum. Minimum treksterkte 20 daN/mm².
- Bepaalde roestvrije staalsoorten zijn bijzonder schurend ; let in dergelijk geval nauwkeurig op de toestand van de noktanden.
- Wanneer de plaatklemmen niet gebruikt worden moeten zij steeds ontgrendeld zijn (nok gesloten). Dit om veiligheidsredenen.
- Hijs of verplaats nooit méér dan 1 plaat tegelijk.
- Maak zo nodig gebruik van krachtreductie (zie schets).
- Het minimum gewicht van de te hijsen last moet tenminste 5% van de veilige werklast van de hijsklem bedragen (eg: WLL = 1000 kg, minimum gewicht = 50 kg). Deze waarde geldt voor een hijsklem die in perfecte werkende staat verkeerd en met inachtneming van de gebruiksvorschriften en aanbevelingen van Tractel Solutions SAS. Raadpleeg ons indien de last minder weegt als de minimale aanbevolen waarde.
- Hijsklemmen zijn niet geschikt als permanente verbinding.
- Gebruikstemperatuur: -20°C tot +100°C.

NX

Plaatklem voor het hijsen in alle standen en zonder oppervlakmarkering, van gladde of gepolijste stukken, roestvrijstalen platen, aluminium platen, voorgelakte platen, gelaagd houtplaten, betonplaten, kunststofplaten, glasplaten, machinaal gelaste combinaties, enz.

Deze plaatklem is uitgerust met een automatische grijpinrichting: door vergrendeling van het handvat kan de plaatklem op de rand van het te verplaatsen voorwerp gezet worden, waarna de sluitveer automatisch in werking treedt en het te hijsen stuk vastgegrepen wordt.

De plaatklem is tevens uitgerust met een veer-beveiliging, waardoor de bekken steeds in aanraking met het te hijsen stuk blijven, ook bij het neerzetten hiervan.

Bij NXR modellen is de opening met behulp van paspen om de 20 mm verstelbaar.

- 1) Open de plaatklem door het rode handvat (10) naar beneden te drukken totdat de sluitveer (8) in werking treedt. De trekker (ontgrendelingsmechanisme) niet laten schieten bij delicate lasten.
- 2) Zet de plaatklem op het te hijsen stuk totdat de keelbodem in aanraking komt met de rand van het te hijsen stuk.
- 3) De sluitveer (8) treedt in werking, de bekken (7) komen in aanraking met het te hijsen stuk, het rode handvat (10) draait naar boven: de beveiliging is nu in werking, de plaatklem is gereed om te hijsen.
- 4) Het stuk kan nu gehesen worden, de klemwerking is door zijn eigen gewicht verzekerd.
- 5) Na het verplaatsen en neerzetten van de last maakt u de plaatklem vrij door het rode handvat (10) naar beneden te drukken.

Model NXR05: Voorbereidingen voor de operaties 1 tot en met 5

- A) Verwijder de paspen (18) om het openingsgebied van de plaatklem te regelen.
- B) Schuif de beweegbare flenzen (4) over de vaste flenzen (3) tot de gewenste stand bereikt is.
- C) Zet de paspen (18) weer op zijn plaats.

- Plaats de plaatklemmen altijd zó op de staalplaat of op het stuk dat u wilt hijsen, dat ze de aanslag raken.
- Hijs geen vette of geoliede stukken.
- Automatische grijpinrichting mag nooit vor platen met broos en delicaat oppervlak gebruikt worden.

- Wanneer de plaatklemmen niet gebruikt worden moeten zij steeds ontgrendeld zijn (bekken gesloten). Dit om veiligheidsredenen.
- Hijs of verplaats nooit méér dan 1 plaat tegelijk.
- Maak zo nodig gebruik van krachtreductie (zie schets).
- Het minimum gewicht van de te hijsen last moet tenminste 5% van de veilige werklust van de hijsklem bedragen (eg: WLL = 1000 kg, minimum gewicht = 50 kg). Deze waarde geldt voor een hijsklem die in perfecte werkende staat verkeerd en met inachtneming van de gebruiksvoorschriften en aanbevelingen van Tractel Solutions SAS. Raadpleeg ons indien de last minder weegt als de minimale aanbevolen waarde.
- Hijsklemmen zijn niet geschikt als permanente verbinding.
- Gebruikstemperatuur: -20°C tot +80°C.

KP

Transporthulpstuk voor het hijsen van I- en H-profielen, van mechanisch gelaste constructies, van horizontaal opgestelde staalplaten.

- 1) Open de grijper volledig met behulp van de hefboom (8) tot te sluitveer (9) ineengrijpt.
- 2) Zet de grijper tegen de plaat of balk totdat de keel van de grijper met de rand van de te hijsen plaat of balk in aanraking komt.
- 3) De sluitveer (9) springt los, de nok (6) komt in aanraking met de plaat/ balk, de schakelhefboom (8) kantelt om zijn as (21): de beveiliging is in werking en de grijper is voor een hijsbeweging gereed.
- 4) Nu kan de plaat/ balk gehesen worden.
- 5) Nadat de plaat/ balk getransporteerd en opnieuw op de grond gezet is maakt u via de hefboom (8) de grijper vrij. De grijper is nu voor de volgende handeling gereed.

- Gebruiksomstandigheden: zie schets achteraan gebruiksaanwijzing.
- De grijpers moeten steeds volledig tegen de te hijsen staalplaat of balk aanslaan.
- Maximale oppervlaktehardheid van de te hijsen voorwerpen: 330 HB. Minimale treksterkte: 20 daN/mm².
- Bepaalde staalsoorten, met name roestvrij staal, zijn bijzonder schurend. Bij gebruik van dit soort materiaal dient u de toestand van de tanden scherp in het oog te houden.
- De te hijsen profielen en platen mogen geen glijbevorderende bekleding of bedekking hebben (bijvoorbeeld: vet, olie, verf, enz.).
- Uit veiligheidsoverwegingen moet de grijper, als hij niet in gebruik is, steeds ontgrendeld zijn (nok gesloten).
- Neem slechts één plaat of balk tegelijk.
- Pas zo nodig lastvermindering toe (zie afbeelding in de handleiding).
- Het minimum gewicht van de te hijsen last moet tenminste 5% van de veilige werklust van de hijsklem bedragen (eg: WLL = 1000 kg, minimum gewicht = 50 kg). Deze waarde geldt voor een hijsklem die in perfecte werkende staat verkeerd en met inachtneming van de gebruiksvoorschriften en aanbevelingen van Tractel Solutions SAS. Raadpleeg ons indien de last minder weegt als de minimale aanbevolen waarde.
- Hijsklemmen zijn niet geschikt als permanente verbinding.
- Gebruikstemperatuur: -20°C tot +100°C.

DK

INSTRUKTIONER FOR BETJENINGEN

For at sikre gribetangen mod brud og garantere fastspændinger er det absolut nødvendigt at respektere følgende regler, som findes nærmere angivet in betjeningsinstruktionerene.

- **APPARATET BØR ALDRIG BENYTTES TIL TRANSPORT AF PERSONER.**
- Maksimalbelastningen bør aldrig overskrides.
- De forskellige dele af hejseanordningen bør aldrig ændres f. ex. ved at tilsætte visse dele.
- Apparatet bør aldrig benyttes til andre løfteoperationer end de operationer, som det er bestemt til.

- Under løfteoperationen er det strengt forbudt at opholde sig under lasten, som er ved at blive hævet.
- Den løftede genstand bør altid sættes på plads på ed sådan måde, at stabiliteten er fuldstændigt sikret.
- Rådspørg os, hvis gribetangen skal benyttes i et stærkt aggressivt miljø.
- Udrustningens tilstand bør kontrolleres regelmæssigt (se instruktionerne for vedligeholdelse).
- Kun originale TRACTEL-reservedele bør benyttes. Leveret af TRACTEL SOLUTIONS.

OBLIGATORISK KONTROL

- Gribetangen bør altid afprøves, inden den benyttes, i overensstemmelse med europæiske kontrolbestemmelser 89-655/CE, bør en regelmæssig afprøvning finde sted.
- I overensstemmelse med den europæiske forordning 89-655/CEE. TRACTEL SOLUTIONS anbefaler en afprøvning een gang årligt.
- En nøje undersøgelse af visse dele må imidlertid finde sted mindst to gange årligt - i stærk aggressivt miljø een gang hver måned - , hvis tangen benyttest meget for at konstatere, om disse dele skulle være blevet beskadiget på grund af chok, korrosion, revnedannelser eller deformation.
- TRACTEL SOLUTIONS står til Deres disposition for fal hjælpe Dem med prøverne.

VEDLIGEHOLDELSE OG REPARATIONER

Benyt kun specielt uddannet personale til vedligeholdelse og reparationer.

- Kontroller regelmæssigt, at udstyret er i perfekt stand (helst før hvert brug).
- Efter hver benyttelse bør apparatet afkontrolleres visuelt.
- Skulle en del opvise defekter, bør den altid erstattes med en original TRACTEL SOLUTIONS - reservedel.
- Alle defekte dele bør øjeblikkeligt udveksles med korrekte.

KS/KSA/NK

Gribetangen beregnet til hejsning af genstande som stålprofiler, stålplader, svejset tremmeværk, stålbjælker o s v. Denne gribetangen er udstyret med en sikkerhedsanordning, baseret på en fjedervirkning, som gør det muligt at holde gribetangens kam presset mod den genstand, der skal hejses, selv i det øjeblik, hvor genstanden er ved at blive stillet på plads.

NK: denne gribetang er udstyret med et automatisk virkende befæstningssystem, som udløses, såsnart gribetangen befinder sig i den for løftningen krævede position, d v s med udskæringens overkant i anslag mod genstanden, der skal løftes.

- 1) Gribetange åbnes ved at man trykker den røde løftestang (5/7) for armeringen nedad. NK: i idet denne skubbes nedad indtil tappen (8) smutter ind i set leje.
- 2) Anbring gribetangen på den gestand, er skal líftes, således at udskæringens overkant slutter fast til genstanden.
- 3) KS: slip nu løftestangen, anordningen fungerer. gribetangens kam (4) er presset mod genstanden.
NK: udløsningen har fundet sted (8). Klodsen (6) presses nu fast mod metaloverfladen. Den røde løftestang (7) drejer sig opad. Sikkerhedsanordningen fungerer.
- 4) Genstandens egenvægt er tilstrækkelig til at sikre presset, som kræves for at fastholde genstanden under hejsningen.
- 5) Når genstanden er løftet og bragt på plads løsner man gribetangen ved hjælp af den røde løftestang (5/7).

NB ved modellerne 1 t, 2 t og 3 t:

Pladekloen kan holdes åben ved at skubbe det røde håndtag ind mod kloen, indtil tappen på håndtaget (5) går ind i hullet på sidefladen (16). For at udløse skal håndtaget trækkes let udad, således at tappen går ud af sit leje.

- Gribetangen bør altid være anbragt således, at den er i anslag mod genstanden, der skal løftes.
- Overfladehårdheden for de genstande, der skal løftes er maksimalt 300 HB (KS)/ 330 HB (NK) max og trækpåvirkningen minimalt 20 daN/mm².
- Visse sorter af rustfrit stål har en stærkt afslibende virkning. Gribetængerne må holdes under nøje kontrol, hvis de benyttes til hejsning af sådanne varer.
- Af sikkerhedsgrunde bør kammene på gribetængerne altid være lukket, når de ikke benyttes.
- Løft altid kun en plade ad gangen.
- Reducer belastningen, hvis det er nødvendigt (se skizze).
- Løftklemmer er ikke egnede til at skabe permanente samlinger.
- Arbejdstemperatur: -20°C til +100°C.

NX

Løftning af alle arter af glatte genstande, eller polerede plader af rustfrit stål, aluminium, lakerede plader, træplader med plast belægning, glas- og betonplader, svejsede konstruktioner o s v.

Gribetangen er udstyret med et automatisk virkende befæstningssystem: ved at blokere håndtaget kan man anbringe tangen på pladens snitflade, hvorefter udløseren automatisk sætter pressebevægelsen i gang.

Den er ligeledes udstyret med et sikkerhedssystem, hvis fjeder sikrer, at presset mod genstanden opretholdes, indtil genstandene er sat endeligt på plads.

NB. Åbningen i modellerne NXR kan moduleres ved indsætning af tapper med en afstand på 20 mm.

- 1) Gribetangen åbnes ved, at man trykker det røde håndtag nedad, (10) indtil udløseren (8) smutter ind i sit leje. Aktiver ikke udløseren ved håndtering af skrøbeligt gods.
- 2) Skyd tangen ind på genstanden, som skal løftes, indtil den er i fast kontakt med dennes snitflade.
- 3) Udløseren (8) reagerer. Tangens bakker (7) pressos mod genstanden. Det røde håndtag (10) drejer sig opad. Sikkerhedsanordningen virker.
- 4) Hejsningen foregår uden risiko, da genstandens egenvægt sørger for det tilstrækkelige tryk.
- 5) Når genstanden er hævet og sat på plads, løsner man tangen ved at trykke det røde håndtag nedad (10).

Vedrørende modellen NXR05: Inden man foretager operationerne 1 – 5

- A) Sørg for at stiften (18) er fjernet for at indstille åbningen.
- B) At de bevægelige flader (4) er blevet skubbet på plads på de faste flader (3), således, at den ønskede stilling for indsætning af stiften er opnået.
- C) Indsæt stiften (18).

- Man bør altid sikre sig, at gribetangen er skubbet så langt ind, at udkæringens overkant slutter fast til genstanden.
- Løft aldrig genstande, som er besmurt med fedt eller olie.
- Brug ikke den automatiske gribemekanisme ved håndtering af skrøbeligt gods.
- Af sikkerhedsgrunde bør gribetangen altid være lukket, når den ikke er i brug. (Blokeringsmekanismen bør være løsnet).
- Løft aldrig mere end en plade ad gangen.
- Hvis de skulle være nødvendigt, reducer belastningen (se skizze).
- Løftklemmer er ikke egnede til at skabe permanente samlinger.
- Arbejdstemperatur: -20°C til +80°C.

KP

Tilbehør, som bruges parvis, til håndtering af profiler i I og H, sammensvejsede helheder og jernplader i vandret position.

- 1) Luk tangen helt op ved hjælp af armen (8) indtil blokering af gækken (9).

- 2) Før tangen ind mod jernpladen eller profilen indtil bunden af tangen er i kontakt med kanten af jernpladen eller profilen, som skal løftes op.
- 3) Gækken (9) udløses, kammen (6) kommer i kontakt med jernpladen/ profilen, armeringsarmen (8) vipper omkring sin akse (21): Sikkerheden er aktiv, tangen er klar til at foretage opløftningen.
- 4) Jernpladen/ profilen kan løftes op.
- 5) Når jernpladen/ profilen er flyttet og lagt ned på jorden igen, tag tangen af ved at aktivere armen (8). Tangen er igen klar til brug.

- Brugsbetingelser: se skitser bagest i manualen.
- Tængerne skal altid være ført helt ind i anslag mod jernpladen eller den genstand, der skal løftes.
- Den maksimale overflade hårdhed for de genstande, der skal løftes op, er 330 HB og deres minimale trækstyrke er 20 daN/mm².
- Visse stålmaterialer, herunder rustfrit stål, er særligt slibende. Derfor skal man holde øje med tændernes tilstand på kammen, i tilfælde af brug til sådanne materialer.
- De profiler eller jernplader, som skal løftes, må ikke have en beklædning, der kan give anledning til skridning (f.eks.: fedt, olie, maling, osv...).
- Af sikkerhedsårsager skal tangen altid være ulåst (lukket kam), når den ikke bruges.
- Løft kun én jernplade eller profil op ad gangen.
- Brug lastreducering, hvis det er nødvendigt (se skitsen).
- Løfteklemmer er ikke egnede til at skabe permanente samlinger.
- Arbejdstemperatur: -20°C til +100°C.

NO

GENERELLE FORSKRIFTER

Før materiellet tas i bruk er det helt nødvendig for materiell- og brukssikkerheten og dets virkeevne å gjøre seg kjent med denne bruksnotisen og å være i overensstemmelse med dens forskrifter.

- **TRANSPORTER ALDRI PERSONER VED HJELP AV DETTE ELLER DISSE TILBEHØRENE.**
- Overskrid aldri den maksimale lasten WLL (se merking).
- Sveis aldri på materiellet. Det må heller ikke foretas forandringer på det.
- Bruk aldri annet heveutstyr for en bestemt heveoperasjon enn det som er foreskrevet.
- Gå aldri under lasten.
- Ved nedstilling må delen være i ro og ligge stabilt.
- Ta kontakt med oss for enhver bruk under ekstreme forhold.
- Kontroller regelmessig materiellets stand (Se avsnittet Vedlikehold).
- Ved skifte av deler må det kun benyttes originaldeler fra TRACTEL SOLUTIONS.

REGLEMENTÆRE OG OBLIGATORISKE KONTROLLER

- Kontroll ved igangsetting eller ny igangsetting: reglementære forpliktelser for brukeren i følge direktiv 89-655/EEU.
- Periodisk kontroll i overensstemmelse med direktiv 89-655/EEU. Anbefales av TRACTEL SOLUTIONS en gang i året.
- En grundig kontroll av deler som er blitt forringet på grunn av støt, rust, sprekke-dannelser og deformeringer må utføres minst to ganger i året eller hver måned ved intensiv bruk eller ved bruk under ekstreme forhold.
- TRACTEL SOLUTIONS står til din disposisjon for å utføre enhver reglementær kontroll.

VEDLIKEHOLD

Kontroller og vedlikeholdsoperasjoner må utføres av spesialister og kompetente personer.

- Kontroller regelmessig at materiellet fungerer perfekt (helst før hver bruk).
- Utfør en visuell funksjonskontroll før hver bruk.

- Enhver del med feil må kun skiftes ut med en originaldel fra TRACTEL SOLUTIONS.
- Ethvert deformert materiale må umiddelbart tas ut av bruk.

KS/KSA/NK

Universal plateklype til heving og håndtering av isolerte stållaster (stålplater, profiler, mekanisk sveisede sett, reisverk i metall, spuntvegger, osv...).

Denne plateklypen er utstyrt med et sikkerhetssystem med fjær som gjør at kammen hele tiden er i kontakt med den delen som skal heves, selv når plateklypen ikke belastes.

NK: Denne plateklypen er utstyrt med et automatisk gripesystem som gjør det mulig å holde fast stålplaten når denne er plassert i riktig posisjon, dvs. helt inne i plateklypens hals.

- 1) Åpne plateklypen ved hjelp av den røde låsespaken (5/7) ved å skyve denne nedover ; NK: helt til tilholderen (8) slår seg inn.
- 2) Plasser plateklypei på den delen som skal heves helt til kanten på delen er i kontakt med bunnen av plateklypens hals.
- 3) KS: slipp spaken: sikkerhetsfjæren er aktivert, kammen (4) har nå grepet tak i den delen som skal heves.
NK: tilholderen (8) løser seg ut, kammen (6) kommer i kontakt med platen, den røde låsespaken (7) vrir seg oppover: sikkerhetssystemet er aktivert.
- 4) Delen kan heves, og grepet strammes av delens egen vekt.
- 5) Når delen er blitt flyttet og satt ned, frigjøres plateklypen ved å åpne denne ved hjelp av den røde låsespaken (5/7).

NB på modellene KS 1 t, 2 t og 3 t:

plateklypen åpnes ved å presse den røde låsespaken ned til låsetappen på spaken (5) blir aktivert (16). For å løse ut: trekk låsespaken forsiktig oppover til den er åpen.

- Plateklypene må alltid føres ned til de stopper mot den platen eller den delen som skal heves.
- Overflatehardhet på deler som skal heves på maks. 300 HB (KS)/330 HB (NK), og minimum bruddstyrke på 20daN/mm².
- Enkelte rustfrie ståltypen er spesielt slipende. I slike tilfeller må det holdes nøye øye med kammens tenner.
- Av sikkerhetsmessige grunner må plateklypene alltid være avsikret (kammen lukket) når de ikke er i bruk.
- Hev kun en plate av gangen.
- Anvend lastreduksjon om nødvendig (Se tegning).
- Minimums vekten av lasten bør være det samme som 5% av klypens maks laste kapasitet. (eks; hvis klypens kapasitet er 1000 kg, vil da minimum vekt være 50kg.) Denne verdien er gitt for en klype som er i perfekt stand og som følger Tractel Solutions SAS vilkår for bruk og anbefalinger. Forhør deg med Tractel i de tilfeller der lastens vekt er mindre enn det minimumet som er anbefalt.
- Plateklyper egner seg ikke til å lage permanente skjøter.
- Arbeidstemperatur: -20° opp til +100°C.

NX

Universal plateklype til heving uten overflatemerking av slette eller polerte deler: rustfrie stålplater, aluminiumsplater, forhåndslakkerte plater, laminerte treplater, deler med skjør overflate, betongplater, plastplater, glassplater, mekanisk sveisede sett, osv...

Denne plateklypen er utstyrt med et automatisk gripesystem: sikringen av håndtaket gjør det mulig å plassere plateklypen på kanten av den delen som skal forflyttes, og den automatiske utløsningen av tilholderen gjør det mulig å gripe den delen som skal heves.

Plateklypen er også utstyrt med et sikkerhetssystem med fjær som gjør at kjeftene hele tiden er i kontakt med den delen som skal heves, selv når plateklypen ikke belastes.

Merk deg at åpningen på NXR-modellene kan reguleres ved justering i trinn på 20 mm.

- 1) Åpne plateklypen ved hjelp av det røde håndtaket (10) ved å skyve dette nedover helt til tilholderen (8) slår seg inn. Den automatiske gripemekanismen må ikke brukes når man behandler skjør last.

- 2) Plasser plateklypen på den delen som skal heves helt til kanten på delen er i kontakt med bunnen av plateklypens hals.
- 3) Tilholderen (8) løser seg ut, kjeftene (7) kommer i kontakt med den delen som skal heves, det røde håndtaket (10) vrir seg oppover. Sikkerhetssystemet er aktivert.
- 4) Delen kan heves, og grepet strammes av delens egen vekt.
- 5) Når delen er blitt flyttet og satt ned, frigjøres plateklypen ved å felle ned det røde håndtaket (10).

NXR05-modellene: Før du går videre til operasjonene 1 til 5

- A) For å regulere åpningen på plateklypen, fjern låsestiften (18).
- B) Juster de bevegelige platene (4) på de faste sideplatene (3) helt til du oppnår den ønskede åpningsposisjonen.
- C) Sett tilbake låsestiften (18).

- Plateklypene må alltid føres ned til de stopper mot den platen eller den delen som skal heves.
- Ikke hev deler som er satt inn med olje eller fott.
- Utløser må ikke aktiviseres når man behandler skjør last.
- Av sikkerhetsmessige grunner må plateklypene alltid være avsikret (kjeftene lukket) når de ikke er i bruk.
- Hev kun en plate av gangen.
- Anvend lastreduksjon om nødvendig (Se tegning på innsiden).
- Minimums vekten av lasten bør være det samme som 5% av klypens maks laste kapasitet. (eks; hvis klypens kapasitet er 1000 kg, vil da minimum vekt være 50kg.) Denne verdien er gitt for en klype som er i perfekt stand og som følger Tractel Solutions SAS vilkår for bruk og anbefalinger. Forhør deg med Tractel i de tilfeller der lastens vekt er mindre enn det minimumet som er anbefalt.
- Plateklyper egner seg ikke til å lage permanente skjøter.
- Arbeidstemperaturd: -20°C opp til +80°C.

KP

Utstyr til håndtering og heving i horisontal posisjon av I-/ H-formet profiljern, mekanisk sveisede sett og stålplater.

- 1) Åpne klypen ved hjelp av låsespaken (8) helt til låsetappen (9) slår seg inn.
 - 2) Plasser klypen på den platen eller profiljernet som skal heves helt kanten på den delen som skal heves kommer i kontakt med bunnen av klypen.
 - 3) Låsetappen (9) løser seg ut, kammen (6) kommer i kontakt med platen/ profiljernet, låsespaken (8) vipper rundt sin akse (21): sikkerhetsanordningen er nå aktivert og klypen er klar til å foreta hevingen.
 - 4) Platen/ profiljernet kan heves.
 - 5) Når platen/ profiljernet er blitt flyttet og satt ned, frigjør klypen ved å aktivere låsespaken (8). Klypen er klar til å bli tatt i bruk på nytt.
- Arbeidsforhold: se illustrasjoner bak i manualen.
 - Klypene må alltid føres ned til de stopper mot den platen eller delen som skal heves.
 - Overflatehardheten på delene som skal heves må være på maks. 330 HB, og ha en strekkfasthet på min. 20 daN/mm².
 - Enkelte ståltyper, særdeles de rustfrie, er spesielt slipende. Når klypen brukes i slike tilfeller, må det holdes nøye øye med kammens tenner.
 - Platene eller profiljernene som skal løftes må ikke ha belegg som kan føre til at de glir (for eksempel: fett, olje, maling, osv...).
 - Av sikkerhetsmessige grunner må klypene alltid være avsikret (kammen lukket) når de ikke er i bruk.
 - Hev kun en plate eller profiljern av gangen.
 - Anvend lastreduksjon om nødvendig (se tegning).
 - Minimums vekten av lasten bør være det samme som 5% av klypens maks laste kapasitet. (eks; hvis klypens kapasitet er 1000 kg, vil da minimum vekt være 50kg.) Denne verdien er gitt

for en klype som er i perfekt stand og som følger Tractel Solutions SAS vilkår for bruk og anbefalinger. Forhør deg med Tractel i de tilfeller der lastens vekt er mindre enn det minimumet som er anbefalt.

- Plateklyper egner seg ikke til å lage permanente skjøter.
- Arbeidstemperaturd: -20° opp til +100°C.

FI

YLEISIÄ HUOMAUTUKSIA

Ennen laitteiden käyttöä on ehdottoman tärkeää turvallisuuden ja tehokkuuden takia tutustua tähän käyttöohjeeseen ja noudattaa sitä.

- Älkää ylittäkö maksimikuormausta WLL (Katso merkit).
- Älkää hitsatko laitteiden päällä älkääkä tehkö muutoksia laitteisiin.
- Noudattakaa erityyppisiä nostoja varten annettuja eritysohjeita.
- Älkää käytäkö laitetta tai laitteita henkilökuljetuksiin.
- Pysykää poissa kuorman alta.
- Huolehtikaa, että laite pysyy tukevasti maassa kun sitä ei käytetä.
- Tiedustele meiltä, mikäli on tarpeellista, kuinka pihtejä käytetään epätavallisessa ympäristössä.
- Tarkastakaa säännöllisesti laitteen kunto (katso HUOLTO).
- Vain TRACTEL SOLUTIONS'n alkuperäisiä varaosia saa käyttää.

PAKOLLISET LAINMUKAISET TARKASTUKSET

- Tarkastus tulee suorittaa laitteen (uudelleen) käyttöönoton yhteydessä: laitteen käyttäjää velvoittavat pakolliset tarkastukset annetun direktiivin 89-655/CEE mukaan.
- Pakolliset 89-655/CEE direktiivin mukaiset määräaikaistarkastukset ja/tai maan omat sisäiset määräykset. TRACTEL SOLUTIONS suosittelee tarkastusta kerran vuodessa.
- Perusteellinen osien tarkastus suositellaan suoritettavaksi vähintään kaksi kertaa vuodessa tai kerran kuukaudessa, jos laitteita käytetään erittäin paljon ja vaikeissa ilmasto-ym. olosuhteissa. Tarkastuksessa tutkitaan iskut, korroosio, säröt, halkeamat, vääntymät jne.
- TRACTEL SOLUTIONS suorittaa kaikkia lainmäärämiä tarkastuksia.

HUOLTO JA KUNNOSSAPITO

Suosittelemme, että huollon ja osien vaihdon suorittavat asiantuntevat ammattimiehet.

- Tarkasta laitteiden kunnollinen toiminta säännöllisesti (mieluummin ennen jokaista käyttöönottoa).
- Suorittakaa tarkastus ennen jokaista käyttöönottoa.
- Huonokuntoinen osa on korvattava uudella alkuperäisellä TRACTEL SOLUTIONS-varaosalla.
- Poistakaa heti käytöstä huonokuntoinen tai rikkoontunut laite tai sen osa.

KS/KSA/NK

Kaikissa asennoissa toimivat pihdit nostamiseen ja irrallisten teräskuormien siirtelyyn (levyt, profiilit, hitsatut rakenteet, metallirungot, jne.).

Siihen kuuluu lisäksi jousella varustettu varmistin, jonka avulla pihdin leuat ovat koko ajan, paikalleen asetettaessakin, kosketuksessa nostettavaan kappaleeseen.

Pihdit voidaan asettaa kuoressa olevan lukittavan vivun avulla siirrettävän esineen reunaan, jolloin nokka on jatkuvassa kosketuksessa nostettavaan kappaleeseen sitä paikalleen asetettaessakin.

Malleissa KS 1 t, 2 t, 3 t ja NK voidaan kuoressa olevan vivun lukituksella asettaa pihdit siirrettävän kappaleen reunaan ja saman vivun käsilukituksella aikaansaada tartunta nostettavaan kappaleeseen. NK: pihdit voidaan asettaa kuoressa olevan lukittavan vivun avulla siirrettävän esineen reunaan, jolloin pihdit tarttuvat automaattisesti liipaisimen laukaisemina. NK: näissä pihdeissä on automaattinen tartuntamekanismi, jonka avulla pihdit tarttuvat levyyn niiden ollessa oikeassa asennossa eli pihtihaarukan pohjaa koskettaessa.

- 1) Avaa pihdit punaisen vivun (5/7) avulla painamalla sitä alaspäin ; NK: kunnes liipaisin (8) laukeaa.
 - 2) Aseta pihdit nostettavaan kappaleeseen, kunnes pihtikidan pohja koskettaa kappaleen reunaa.
 - 3) KS: päästä vipu vapaaksi: varmuusjousi toimii, nokka (4) on kosketuksessa nostettavaan kappaleeseen, pihdit ovat nostoon valmiit.
- NK: liipaisin (8) laukeaa, nokka (6) koskettaa levyä ja punainen vipu (7) kääntyy ylös. Varmistin on päällä ja pihdeillä voi nostaa.
- 4) Kappaleen voi nyt nostaa sen ollessa puristuksissa omasta painostaan.
 - 5) Kun kappale on siirretty ja se on paikallaan, avaa pihdit punainen vivun (5/7) avulla.

NB päästä vipu vapaaksi malleilla KS 1 t, 2 t ja 3 t:

Pihdit pidetään auki painamalla punaista vipua pihdin runkoa vasten(5), kunnes vivussa oleva huoltohammasratas

käynnistyy kuoren (16) sisällä.

Päästä vipu vapaaksi: vedä vipua varovasti ulospäin niin, että vivun hammasratas irtautuu kuoren sisällä.

- Pihtien kidan pohjan on oltava aina kosketuksessa nostettavan levyn reunaan.
- Nostettavien kappaleiden pintakovuus saa olla korkeintaan 300 HB (KS)/330 HB (NK) ja vetomurtolujuus vähintään 20daN/mm².
- Eräät ruostumattomat teräslajit ovat erikoisen kuluttavia ; pihtien nokan kuntoa on tarkkailtava huolellisesti tällaisessa käytössä.
- Turvallisuussyistä pihdit on pidettävä aina käytöstä poissa ollessa lukitsemattomina (nokka suljettuna).
- Nosta vain yksi levy kerrallaan.
- Käytä tarvittaessa alennettua kuormaa (ks. sisällä olevaa piirustusta).
- Käyttölämpötila: -20°C - +100°C.

NX

Kaikenlaiseen nostamiseen soveltuvat pihdit, jotka eivät jätä merkkejä sileille tai kiillotetuille pinnoille: ruostumattomat teräslevyt, esilakattu alumiini, puulaminaatti, arkapintaiset kappaleet, betonilaatat, muovi, lasi, hitsatut rakennelmat, jne.

Näissä pihdeissä on automaattinen tartuntamekanismi: pihdit voidaan asettaa kuoressa olevan lukittavan kahvan avulla siirrettävän esineen reunaan, jolloin pihdit tarttuvat automaattisesti liipaisimen laukaisemina.

Siihen kuuluu lisäksi jousella varustettu varmistin, jonka avulla pihdin leuat ovat koko ajan, paikalleen asetettaessakin, kosketuksessa nostettavaan kappaleeseen.

On huomattava, että mallien NXR avautumaa voidaan säätää aventamalla 20 mm askelin.

- 1) Avaa pihdit punaisen kahvan (10) avulla painamalla sitä alaspäin, kunnes liipaisin (8) laukeaa ; älä laukaise liipaisinta helposti särkyvien kuormien kanssa.
- 2) Aseta pihdit nostettavaan kappaleeseen, kunnes pihtikidan pohja koskettaa kappaleen reunaa.
- 3) Liipaisin (8) laukeaa, leuat (7) koskettavat levyä ja punainen kahva (10) kääntyy ylös. Varmistin on päällä ja pihdeillä voi nostaa.
- 4) Kappaleen voi nyt nostaa sen ollessa puristuksissa omasta painostaan.
- 5) Kun kappale on siirretty ja se on paikallaan, avaa pihdit painamalla alas punainen kahva (10).

Mallit NXR05: Ennen vaiheiden 1 - 5 aloittamista

- A) Ota ulos sokkatappi (18) pihtien kidan avauman säätöä varten.
- B) Siirrä liukuvasti liikkuvat kapselit (4) kiinteiden kapselien (3) päälle haluttuun avennukseen saakka.
- C) Pane sokkatappi (18) takaisin paikalleen.
 - Pihtien kidan pohjan on oltava aina kosketuksessa nostettavan levyn reunaan.
 - Älä nosta rasvaisia tai öljyisiä kappaleita.
 - Älä käytä automatiikkaa helposti särkyvien kappaleiden kanssa.

- Turvallisuussyistä pihdit on pidettävä aina käytöstä poissa ollessa lukitsemattomina (kita suljettuna).
- Nosta vain yksi levy kerrallaan.
- Käytä tarvittaessa alennettua kuormaa (ks. sisällä olevaa piirustusta).
- Käyttölämpötila: -20°C - +80°C.

KP

Lisälaittepari I- ja H-profiilien, hitsattujen rakenteiden ja vaakasuorassa olevien levyjen nostoon käyttäen kahta nostosilmukkaa.

- 1) Avaa pihtejä vivusta (8), kunnes liipaisin (9) laukeaa.
- 2) Aseta pihdit levyä tai profiilia vasten, kunnes pihtikidan pohja koskettaa nostettavan levyn tai profiilin reunaa.
- 3) Liipaisin (9) laukeaa, nokka (6) koskettaa levyä/ profiilia, vipu (8) kääntyy akselillaan (21). Pihdit ovat turvallisesti valmiit nostoon.
- 4) Levyä/ profiilia voidaan nostaa.
- 5) Kun levy/ profiili on siirretty ja laskettu paikalleen, avaa pihdit vivusta (8). Pihdit ovat valmiina seuraavaa käyttöä varten.

- Käyttöolosuhteet: katso ohjekirjan lopussa olevaa piirrosta.
- Pihtien kidan pohjan on oltava aina kosketuksissa nostettavan levyn reunaan.
- Nostettavien kappaleiden pintakovuus saa olla korkeintaan 330 HB ja vetomurtolujuus vähintään 20 daN/mm².
- Eräät ruostumattomat teräslajit ovat erityisen kuluttavia. Pihtien nokan kuntoa on tarkkailtava huolellisesti tällaisessa käytössä.
- Levyjen pinnalla ei saa olla mitään liu'untaa aiheuttavaa ainetta (rasvaa, öljyä, maalia jne).
- Turvallisuussyistä pihdit on pidettävä aina käytössä poissa ollessa lukitsemattomina (nokka suljettuna).
- Nosta vain yksi levy tai profiili kerrallaan.
- Käytä tarvittaessa alennettua kuormaa (ks. sisällä olevaa piirustusta).
- Käyttölämpötila: -20°C - +100°C.

SE

VARNING

Innan man använder materialet är det nödvändigt för säkerheten och materialets verksamhet att läsa dessa instruktioner och noga följa råden.

- **TRANSPORTERA ALDRIG PERSONER MED HJÄLP AV MATERIALET.**
- Gå aldrig över maxvikten WLL (se markering).
- Svetsa eller modifiera aldrig materialet.
- Använd aldrig materialet för annan lyftning än den förutsedda.
- Gå aldrig under hängande last.
- Vid nedsättning av lasten skal denna läggas stadigt.
- Rådfråga oss vid användning i speciellt svåra förhållanden.
- Kontrollera regelbundet materialet (se paragraf underhåll).
- Endast originalreservdelar TRACTEL SOLUTIONS skall användas.

REGLEMENTSENLIGA OBLIGATORISKA KONTROLLER

- Kontroll vid första användning (eller återanvändning): reglementsensliga obligationer för användaren, enligt direktiv 89-655/CEE.
- Periodiska, obligatoriska kontroller enligt direktiv 89-655/CEE och/ eller statligt reglemente TRACTEL SOLUTIONS föreslår kontroll var 12e månad.
- En grundlig undersökning i synnerhet av försämring p.g.a. slag, frätning, sprickning, deformation, skall göras 2 gånger minimum per år, varje månad vid intensiv användning eller i aggressiv miljö.

- TRACTEL SOLUTIONS står till förfogande för att utföra reglementsensliga kontroller.

UNDERHÅLL

Låt göra kontroller och underhåll av kompetenta och specialiserade personer.

- Kontrollera materialets duglighet regelbundet (helst innan varje användning).
- Gör en visuell inspektion före varje användning.
- Varje del som visar ett fel skall bytas ut mot en original reservdel TRACTEL SOLUTIONS.
- Allt missbildat material skall omedelbart tagas bort från användning.

KS/KSA/NK

Klämma för lyftning i alla lägen och hantering av enskilda laster i stål (plåtar, profilartiklar, maskinsvetsade enheter, metallkonstruktioner, osv.).

Den har även ett säkerhetssystem med fjäder, som möjliggör en permanent kontakt mellan kammen och det stycke som skall lyftas, även vid nedläggning av stycket.

NK: denna klämma är försedd med ett automatiskt greppsystem, som gör det möjligt för den att hålla plåten i ett hårt grepp, när denna är rätt placerad, d v s längst inne i klämmans öppning.

- 1) Öppna klämman med hjälp av den röda spärrarmen (5/7) genom att trycka den nedåt ; NK: tills utlösarspärrhaken (8) kopplas in.
- 2) Placera klämman, ända tills insidan av klämmans öppning kommer i kontakt med kanten på stycket som skall lyftas.
- 3) KS: släpp armen: säkerhetsanordningen är inkopplad, kammen (4) har grepp om plåten som skall lyftas.
NK: spärrhaken (8) utlöses och kammen (6) kommer i kontakt med plåten, medan den röda spärrarmen (7) vrids uppåt: säkerhetsanordningen är inkopplad.
- 4) Stycket kan lyftas och åtdragningen säkras av styckets egen vikt.
- 5) När stycket flyttats och lagts ned, frigör klämman genom att sänka ned den röda spärrarmen (5/7).

NB på modellerna KS 1 t, 2 t och 3 t:

Skall den hållas öppen genom att trycka den röda spärrarmen mot klämmans huvuddel ända tills spärrstiftet som finns på armen (5) förs in i urtaget på flänsen (16).

Släpp spärrarmen: dra spärrarmen en aning utåt så att armens spärrstift dras ut ur urtaget i flänsen.

- Klämmorna skall alltid placeras så att de ligger mot plåten eller stycket som skall lyftas.
- Ythårdheten hos de stycken som skall lyftas är högst 300 HB (KS)/330 HB (NK) och draghållfastheten minst 20 daN/mm².
- Vissa slag av rostfritt stål är särskilt slipande ; vid denna typ av användning är det viktigt att hålla ett vakande öga på kamkuggarnas skick.
- Av säkerhetsskäl skall klämmorna alltid vara olåsta (med stängd kam), när de inte är i användning.
- Ta endast en plåt i gången.
- Tillämpa vid behov en reducering av lasten (se ritning på insidan).
- Användningstemperatur: -20°C till +100°C.

NX

Klämma för lyftning i alla lägen av släta eller polerade arbetsstycken: plåtar i stål, rostfritt, aluminium, samt färdiglackerade stycken, trälaminat ; föremål med ömtålig yta, betongplattor, plast, glas, maskinsvetsade enheter, osv., utan att lämna något märke på dessa.

Denna klämma är försedd med ett automatiskt greppsystem: låsningen av handtaget gör det möjligt att placera klämman på kanten av föremålet som skall flyttas och den automatiska utlösningen av spärrhaken gör det möjligt att greppa stycket som skall lyftas.

Den har även ett säkerhetssystem med fjäder, som möjliggör en permanent kontakt mellan backarna och det stycke som skall lyftas, även vid nedläggning av stycket.



NB: lägg även märke till att öppningen på modellerna NXR är inställbar genom upprymning med steg om 20 mm.

- 1) Öppna klämman med hjälp av det röda handtaget (10) genom att trycka den ned ända tills utlösarspärrehaken (8) kopplas in ; koppla inte på spärrarmen vid ömtålig last.
- 2) Placera klämman på stycket som skall lyftas, ända tills insidan av klämmans öppning kommer i kontakt med kanten på stycket som skall lyftas.
- 3) Spärrehaken (8) utlöses och backarna (7) kommer i kontakt med plåten som skall lyftas, medan det röda handtaget (10) vrids uppåt: säkerhetsanordningen är inkopplad.
- 4) Stycket kan lyftas och åtdragningen säkras av styckets egen vikt.
- 5) När stycket flyttats och lagts ned, frigör klämman genom att sänka ned det röda handtaget (10).

Modellerna NXR05: gör följande innan stegen 1 till 5 utförs.

- A) För inställning av klämmans öppning, ta bort spärren (18).
- B) Flytta de rörliga flänsarna (4) på de fasta flänsarna (3) ända till önskat upprymningsläge.
- C) Sätt tillbaka spärren (18).

- Klämmorna skall alltid placeras så att de ligger mot plåten eller stycket som skall lyftas.
- Lyft aldrig fettade eller oljiga plåtar.
- Använd inte automatfunktionen för ömtåliga stycken.
- Av säkerhetsskäl skall klämmorna alltid vara olåsta (med stängda backar), när de inte är i användning.
- Ta endast en plåt i gången.
- Tillämpa vid behov en reducering av lasten (se ritning på insidan).
- Användningstemperatur: -20°C till + 80°C.

KP

Utrustning för godshantering avsedd för lyftning av I- eller H-formiga profilartiklar, mekaniskt svetsade enheter av plåt i vågrätt läge, i användning parvis med sling med 2 trådändar.

- 1) Öppna klämman helt med spaken (8), ända tills spärrehaken (9) kopplas in.
- 2) Placera klämman mot plåten eller profilartikeln, ända tills klämmans botten är i kontakt med kanten på den plåt eller profilartikel som skall lyftas.
- 3) Spärrehaken (9) löser ut, kammen (6) kommer i kontakt med plåten eller profilartikeln, spaken (8) vippar runt kring axeln (21) ; säkerhetsanordningen aktiveras och klämman är färdig att utföra lyftningen.
- 4) Plåten/ profilartikeln kan nu lyftas.
- 5) När plåten/ profilartikeln har flyttats och lagts ned, frikopplas klämman med hjälp av spaken (8). Klämman kan nu användas för en ny lyftning.

- Användningsvillkor: se ritning i slutet av bruksanvisningen.
- Klämmorna skall alltid placeras mot den plåt eller den artikel som skall lyftas.
- Artiklarna som skall lyftas skall ha en ythårdhet på högst 330HB och en draghållfasthet på minst 20 daN/mm².
- Vissa ståltyper, bland annat rostfria stål, är synnerligen abrasiva, därför skall man inspektera mycket noga skicket på kammens kuggar, i denna typ av användning.
- De profilartiklar eller plåtar som skall lyftas får inte ha en beläggning som kan underlätta glidning (exempel: fett, olja, målfärg...).
- Av säkerhetsskäl skall klämman alltid vara upplåst (stängd kam) när den inte är i användning.
- Lyft bara en plåt eller en profilartikel i taget.
- Tillämpa lastreduceringen vid behov (se skissen inne i bruksanvisningen).
- Användningstemperatur: -20°C till +100°C.

INSTRUÇÕES PRIORITÁRIAS

Pelo bem da segurança e eficiência do equipamento, tem que se familiarizar com as instruções e aderir-lhes antes do manuseio do equipamento

- Nunca exceda a capacidade limite da pinça (ver gravação no equipamento)
- Nunca modifique o equipamento seja por soldadura, perfuração ou qualquer outro processo.
- Nunca use o equipamento para elevar outro material a não ser o designado
- Ao baixar a carga o objecto tem que estar estável
- Por favor consulte-nos no caso de ser usado num ambiente corrosivo ou agressivo
- Regularmente faça uma inspecção ao equipamento
- Somente use peças sobresselentes do fabricante (TRACTEL SOLUTIONS)

REGULAMENTAÇÃO DE INSPECÇÃO PERIÓDICA

- Verificar no início: Compilado com a regularização nacional
- Inspeção periódica anual recomendada
- Exame minucioso ao equipamento, prestando particular atenção a qualquer alteração das peças devido a um impacto, corrosão, fissuras ou deformações, devera ser efectuado no mínimo duas vezes ao ano e mensalmente em caso de uso exaustivo ou ambiente agressivo.
- A Tractel Solutions está ao seu dispor para efectuar qualquer inspecção periódica.

MANUTENÇÃO

Inspeções de manutenção e operações devem ser efectuadas por pessoas especializadas e com formação

- Inspeccione o equipamento regularmente de forma a certificar-se do seu bom funcionamento (preferencialmente antes de o usar)
- Proceda a uma inspeção visual antes de cada uso
- Qualquer parte com defeito deve ser substituída pela Tractel Solutions
- Qualquer equipamento deformado dever ser retirado de uso

KS/KSA/NK

Pinças para elevação em todas as posições e manuseio de cargas de aço (chapas, secções, placas soldadas, estruturas de aço, etc.)

Estas pinças estão equipadas com um mecanismo de mola de segurança assegurando um contacto permanente da garra contra a peça a ser elevada quando esta se encontra no chão.

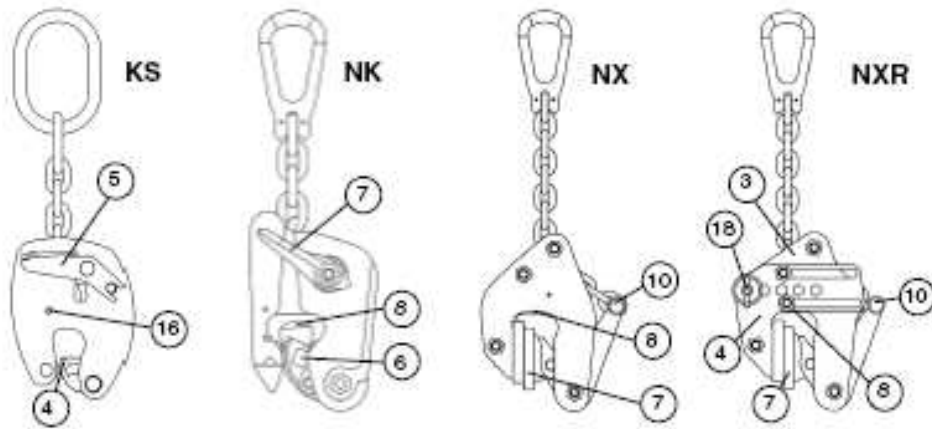
NK: este modelo esta equipado com um mecanismo de garra que uma vez bem posicionado na "garganta" da pinça esta agarra a placa automaticamente.

- 1) Abra a pinça puxando a alavanca vermelha (5/7) para baixo; NK: até o gatilho (8) estar activado
- 2) Encaixe a pinça na placa a ser elevada, pressione a pinça de forma a que esta esteja bem colocada placa ate ao fim da "garganta".
- 3) KS: solte a alavanca, a mola de segurança foi activada, a garra esta agora em contacto com a placa a ser elevada. **NK:** o gatilho (8) é solto, a garra (6) fica em contacto com a placa , a alavanca (7) de bloqueio vermelha vai para cima: o mecanismo de segurança esta agora activo.
- 4) A placa pode agora ser elevada uma vez que o seu peso ira fazer com que a garra a segure.
- 5) Após a placa ser transportada e já estando no chão, abra a alavanca vermelha de bloqueio (5/7).

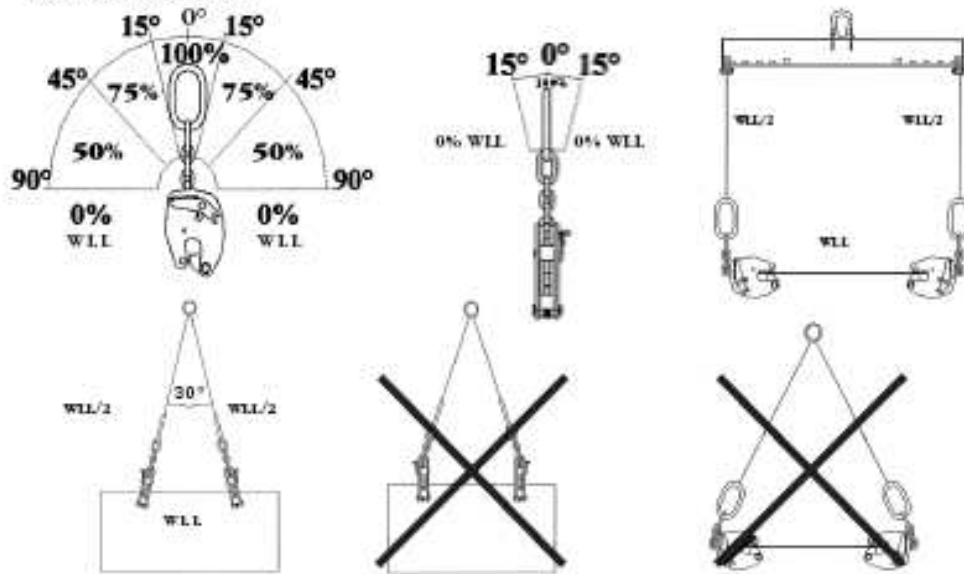
Observação em relação aos modelos KS1, KS2 e KS3:

A pinça pode ser mantida aberta puxando a alavanca vermelha para o corpo da pinça, até que o pino de retenção da alavanca (5) seja activado no espaço da flange (16). Para libertar, puxe a alavanca levemente para fora de forma a retirar o pino da flange.

- A placa ou peça a ser elevada deve ser sempre transportada na ate ao fim da “garganta” da pinça.
- **As pinças KSA não permitem o balanço de despesas e o levantamento multi posição**
- Dureza da superfície das peças a serem elevadas: Max. 300BH (KS) / 330BH (NK) e o Min.: força em tensão de 20 daN/mm²
- Alguns aço inoxidáveis são particularmente abrasivos. Inspeccione o estado dos dentes da garra neste caso.
- Por questões de segurança, assegure-se que as pinças estão sempre desbloqueadas (garra fechada) quando não estão em uso.
- Nunca eleve mais que uma placa de cada vez.
- Aplique uma redução de carga se necessário
- A carga mínima a ser elevada deverá ser igual a 5% da capacidade da pinça (CMU), Este valor é valido para uma pinça em bom estado e em conformidade com as condições e recomendações de utilização da Tractel Solutions. Consultar para cargas de peso inferior ao mínimo valor recomendado.
- As pinças de elevação não são apropriadas para criar junções permanentes.
- Temperatura de funcionamento: -20° a +100C°



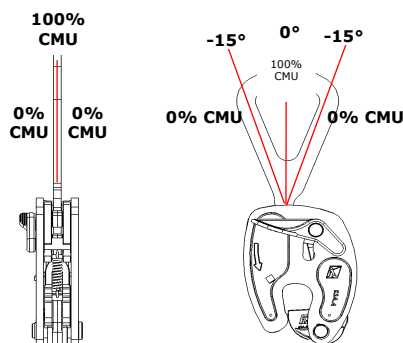
KS/ NK/ NX/ NXR



KP



KSA



- F** TRACTEL SOLUTIONS S.A.S.
77-79 rue Jules Guesde – BP 47
F-69564 SAINT-GENIS-LAVAL
Tel: +33 (0)4 78 50 18 18
Fax: +33 (0)4 72 66 25 41
- F** TRACTEL S.A.S.
RN 19 St-Hilaire-ss-Romilly
BP 38
F-10102 ROMILLY-SUR-SEINE
Tel: +33 (0)3 25 21 07 00
Fax: +33 (0)3 25 21 07 11
- LU** SECALT S.A.
3 rue du Fort Dumoulin - BP 1113
L-1011 LUXEMBOURG
Tel: +352 (0)43 42 42 1
Fax: +352 (0)43 42 200
- D** GREIFZUG Hebezeugbau GmbH
Scheidtbachstraße 19-21
D-51469 BERGISCH GLADBACH
Tel: +49 (0)2202 10 04 0
Fax: +49 (0)2202 10 04 70
- GB** TRACTEL UK Ltd
Old Lane, Halfway
SHEFFIELD S20 3GA
Tel: +44 (0)114 248 22 66
Fax: +44 (0)114 247 33 50
- ES** TRACTEL IBERICA S.A.
Carretera del medio 265
E-08907 L'HOSPITALET
BARCELONA - SPAIN
Tel: +34 (0)93 335 11 00
Fax: +34 (0)93 336 39 16
- I** TRACTEL ITALIANA S.p.a.
Viale Europa 50
I-20093 Cologno Monzese (MI)
Tel: +39 02 254 47 86
Fax: +39 02 254 71 39
- NL** TRACTEL BENELUX B.V.
Paardeweide 38
NL-4824 EH BREDA
Tel: +31 (0)76 54 35 135
Fax: +31 (0)76 54 35 136
- RUS** TRACTEL RUSSIA
Ul. Yubileynaya 10, kv. 6
POS. MEDVEZHI OZYORA
SHTCHYOLKOVSKY RAYON
141143 MOSKOVSKAYA OBLAST
Tel : +7 915 00 222 45
- PT** LUSOTRACTEL LDA
Bairro Alto Do Outeiro Armazém 1
Trajouce
2785-086 S. DOMINGOS DE RANA
Tel: +351 21 44 59 800
Fax: +351 21 44 59 809
- PL** TRACTEL POLSKA
Al Jerozolimskie 56C
00-803 WARSZAWA – POLSKA
Tel/fax: +48 226 444 252
- CA** TRACTEL LTD
1615 Warden Avenue Scarborough
ONTARIO M1R 2TR - CANADA
Tel: +1 416 298 88 22
Fax: +1 416 298 10 53
- CN** TRACTEL CHINA
A09, 399 Cai Lun Lu
Zhangjiang HI-TECH Park
SHANGHAI 201203 - CHINA
Tel: +86 21 6322 5570
Fax: +86 21 5353 0982
- IN** TRACTEL International Liaison Office
A-1 Uma Shanthi Residency
25, Habibulla Road
T-Ragar, Chennai 600 017
TAMILNADU - INDIA
Tel/Fax: +91 44 821 3522
- SG** TRACTEL SINGAPORE Plc
50 Woodlands Industrial Parc E
SINGAPORE 75 78 24
Tel: +65 757 3113
Fax: +65 757 3003
- US** TRACTEL Inc
110, Shawmut Road - P.O. Box 188
CANTON MA 02021
Tel: +1 781 401 32 88
Fax: +1 781 826 36 42
- AE** TRACTEL MIDDLE EAST
P.O. Box 25768 - DUBAI
UNITED ARAB EMIRATES
Tel: +971 4 3430 703
Fax: +971 4 3430 712