

GB

**OPERATING INSTRUCTIONS**

NL

**GEBRUIKSAANWIJZING**

DE

**BEDIENUNGSANLEITUNG**



Hand Hoist / Handtakel / Flaschenzüge

**CH1**

Capacity: 0,5t-5t



**NOTE:** Owner and operator must read and understand this instruction manual before using the hand hoist.

**N.B.:** Eigenaar en gebruiker moeten deze instructies voor gebruik van de handtakel lezen en begrijpen.

**N.B.:** Besitzer und Bediener muss dieses Betriebsanleitung vor der ersten Inbetriebnahme diesem Flaschenzüge sorgfältig zu lesen und verstehen.

**GB****CONTENTS**

I	General	3
II	Important indications	3
III	Security advices	3
IV	Assembly instruction prior to initial operation	3
A	Before Initiation	3
B	Installation and inspection before each application	4
V	Operation	4
VI	Chains and hooks	4
VII	Specification	5
	Spare parts list	12
	CE-declaration	15

**NL****INHOUD**

I	Algemeen	6
II	Belangrijke opmerkingen	6
III	Bijzondere veiligheidsinstructies	6
IV	Montage instructies voor de ingebruikneming	6
A	Voor ingebruikneming	6
B	Installatie en controle voor elk gebruik	7
V	Bediening	7
VI	Kettingen en haken	7
VII	Specificatie	8
	Onderdelenlijst	12
	CE-verklaring	15

**DE****INHALTSÜBERSICHT**

I	Allgemein	9
II	Wichtige Hinweise	9
III	Besondere Sicherheitshinweise	9
IV	Montagehinweise vor Inbetriebnahme	9
A	Vor Inbetriebnahme	9
B	Installation und Prüfung vor jedem Einsatz	10
V	Bedienung	10
VI	Ketten und Haken	10
IX	Technische Daten	11
	Ersatzteile	12
	EG-Konformitätserklärung	16

### ***I. General***

ELLER® CH1 hand hoists are for lifting.

### ***II. Important indications***

1. Read instruction and make it available to operators on the device before using it.
2. Operator must be instructed properly with the device. Never leave the device under load unattended!
3. Never exceed carrying capacity indicated on the name plate. Do not draw any pull and lifting ropes or chains respectively over edges.
4. Do not transport persons or loads with the product over areas below which persons could be staying.
5. Device must be checked once a year by a technical expert, in case of harder operating conditions more often. Ask your retailer. The operator is liable in case of damages and has to provide test certificates.
6. Check the device regarding damages, unfastened screws or twists before using it and eliminate failures.
7. Repair works on ELLER® hand hoists shall only be carried out by the manufacturer or an instructed repair shop respectively by using ELLER® spare parts.
8. Check load carrying constructions, load securing devices, mountings, cross beams etc. regarding load carrying capacity and condition of the required loads by a technical expert.
9. Non-observance of the instruction, improper use, and corrosion by insufficient protection or product alterations without authority result in the expiry of the warranty.
10. Risk of corrosion in case of continuous contact with unfavourable atmospheric conditions as for example high humidity or harmful environmental influences as for example atmospheres with acid vapours, corrosive gases or high dust concentration cause early wear. This effectuates no claim under warranty.

### ***III. Security advices***

1. Read before use.
2. DO NOT overload.
3. DO NOT work under a load.
4. NEVER pull the chain over an a sharp edge.
5. NEVER work with a damaged hoist.
6. NEVER lift human with this hoist.
7. NEVER throw the hoist.
8. DO NOT wrap the load chain around the load.
9. NEVER work up to the end of chain.
10. NEVER attach the load on the tip of the hook.
11. NEVER work with a twisted or damaged chain.
12. NEVER work without a safety latch.
13. NEVER remove the warning notice.

### ***IV. Assembly instruction prior to initial operation***

#### **A. Before initiation**

1. Chain hoists with travelling trolley underlie the Machinery Directive. Before the first initiation a quality inspection by a technical expert has to be carried out.
2. Never apply the chain hoist under -10 degree.

## **B. Installation and inspection before each application**

1. Hang hoist with the top hook into the load carrying system and turn once.
2. Hand chain and load chain must hang free and be without breaks or twists.
3. Pull through hand chain one time completely load-free.
4. Inspection of load brake: Lift up lightly the load and hold it. If load is safe, go on lifting. When lowering, the load shall not slide after hand chain stop respectively.
5. If everything is performed properly, operation can be started.
6. Important for devices of multiple lines: Lower block shall not be snapped through the chain loop. This can be recognized by a twisted chain. Each second chain link is in one row not steadily in alignment. If the welded seams of the chain links are not in same direction the lower block must be struck back through the chain loop.
7. The last chain link must be fastened on the cabinet.

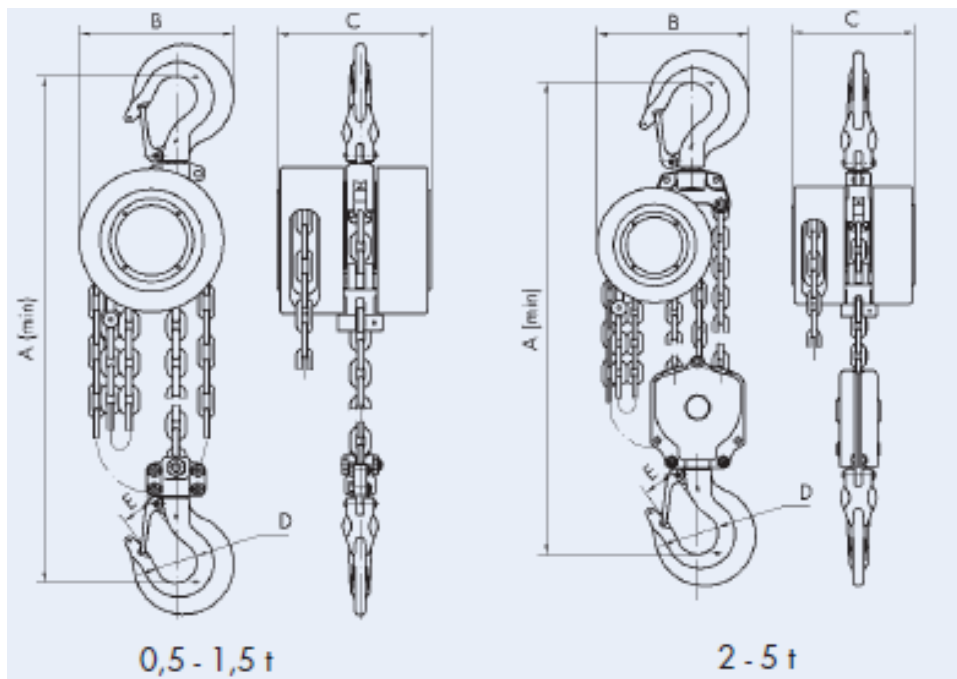
## **V. Operation**

1. Brake closes independently when hanging on the minimal load (appr. 10% of nominal load).
2. Chain block is only suitable for vertical lifting and lowering.
3. To move the load the hand chain is pulled respectively right up or left down.

## **VI. Chains and hooks** (see next page)

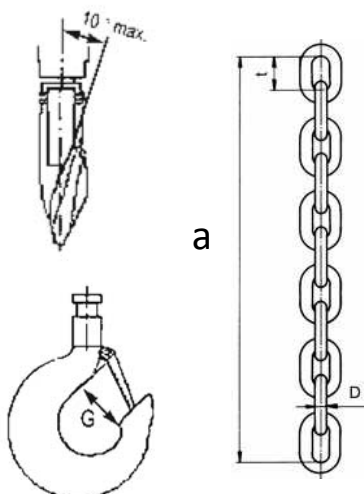
1. The chains and hooks have to be inspected continuously! Clean chain before inspection. Lubricate load chain from time to time a bit! Never lubricate the brake!
2. Retracted chain shall not snap under load.
3. Check chain for tension! The internal length **(t)** of a worn chain link, smallest diameter of wire **(D)** and length of 11 chain links **(a)** are measured by a slide gauge where the chain must be tightened firmly.
4. Dimensions: If the deviations of measurement exceed the values **(a)** in the table on the next page substitute chain immediately. Measure of diameter **(D)** shall not be thinner and the splitting **(t)** of the single link not be exceeded.

## VII. SPECIFICATION



Article code	Safe Working Load (t)	Standard lift (m)	Number of parts	Force at hand chain (daN)	Weight (kg)	Dimensions (mm)				
						A	B	C	D	E
ELCH1-00500	0,5	3	1	28	8,6	315	122	110	31	19
ELCH1-01000	1	3	1	39	12	355	146	130	37	25
ELCH1-01500	1,5	3	1	40	17,5	435	175	150	42	27
ELCH1-02000	2	3	2	40	20	470	192	170	45	29
ELCH1-03000	3	3	2	41,5	35	555	205	185	50	33
ELCH1-05000	5	3	2	43,5	40	720	282	170	60	40

### Chain and hooks



Safe working load (t)	Max. measurement of (mm)		Min. chain link diameter (D) (mm)	Hook mouth opening (G) normal - max. (mm)
	1 chain link (t)	11 chain links (a)		
0,5	15,1	165,2	5,1	30 - 33
1	18,9	210,9	5,4	32 - 35
1,5	25,2	264,4	7,2	33 - 36
2	18,9	210,9	5,4	38 - 42
3	25,2	264,4	7,2	43 - 47
5	31,5	352,5	9,0	48 - 53

## ***I. Algemeen***

ELLER® CH1 handtakels dienen voor het hijsen van lasten.

## ***II. Belangrijke opmerkingen***

1. De gebruiker van de handtakel moet voor gebruik de gebruiksaanwijzing lezen en begrijpen.
2. De gebruiker moet deskundig zijn onderricht. De takel onder last nooit onbeheerd laten!
3. Veilige werklast vermeld op het typeplaatje nooit overschrijden. Trek- en hijs kettingen niet over scherpe kanten trekken.
4. Nooit met de takel mensen transporteren of lasten over mensen hijsen.
5. Het toestel moet minimaal eenmaal jaarlijks door een deskundige worden gecontroleerd, bij zware inzetcondities volgens R.I &A. De gebruiker is voor schade aansprakelijk en is wettelijk verplicht voor een geldig keuringsbewijs te zorgen.
6. Voor gebruik het toestel controleren met betrekking tot beschadigingen, losgewerkte schroeven of verdraaiingen moeten eerst verholpen worden.
7. Reparaties aan ELLER® hijswerktuigen mogen slechts door de fabrikant of een geschoolde werkplaats met reserve onderdelen van ELLER® worden uitgevoerd.
8. Ook draagconstructies, aanslagmiddelen, ohangpunten, traversen enz. dienen door een deskundige gekeurd te worden.
9. Een veronachtzaming van de gebruiksaanwijzing, ondeskundig gebruik, corrosie door onvoldoende bescherming of eigenmachtige productverbouwingen laten de garantie vervallen.
10. Corrosiegevaar bij permanent contact met ongunstige weersomstandigheden zoals bv. hoge vochtigheid of schadelijke milieuomstandigheden zoals bv atmosferen met zure dampen, corrosieve gassen of hoge stofconcentratie veroorzaken een vroegtijdige slijtage. Hierdoor vervalt het recht tot garantie.

## ***III. Bijzondere veiligheidsinstructies***

1. Voor de ingebruikname van de handtakel, de gebruiksaanwijzing lezen.
2. NOOIT meer dan de nominale last hijsen.
3. NOOIT last over personen hijsen.
4. NOOIT de ketting over een scherpe kant trekken.
5. NOOIT met een beschadigd handtakel werken.
6. NOOIT personen hijsen of transporteren.
7. NOOIT de takel laten vallen of met de takel gooien.
8. NOOIT de lastketting voor het aanslaan gebruiken.
9. NOOIT tot aan het einde van de ketting hijsen of zakken.
10. NOOIT de last met de haakpunt aanslaan.
11. NOOIT met verdraaide of beschadigde ketting werken.
12. NOOIT zonder veiligheidsclip op de haak werken.
13. NOOIT de waarschuwingeninstructies verwijderen.

## ***IV. Montage instructies voor de ingebruikneming***

### ***A. Voor ingebruikneming***

1. Kettingtakels zijn onderworpen aan de machine richtlijnen. Voor de eerste ingebruikname dient een inspectie door een deskundige te worden uitgevoerd. Hiervoor alstublieft contact opnemen met uw dealer.
2. Nooit de kettingtakel onder -10 graden Celsius gebruiken.

## **B. Installatie en controle voor elk gebruik**

1. Takel met de haak in de draagconstructie hangen.
2. Hand- en lastketting moeten vrij hangen en zonder knikken of verdraaiingen zijn.
3. Handketting één keer geheel lastvrij doortrekken.
4. Controle van de lastrem: hijs de last een stuk. Zet de last vast en daal de last eens stuk. De last mag niet dalen, als er niet aan de handketting getrokken wordt.
5. Als alles goed bevonden is, kan er met de handtakel gewerkt worden.
6. Belangrijk bij handtakels met meerdere strengen: onderhaak mag niet door de ketting worden gedraaid. Dit is aan een gedraaide ketting te herkennen. Dit moet zo snel mogelijk hersteld worden.
7. De laatste schakel moet aan de kettingstop zijn bevestigd.

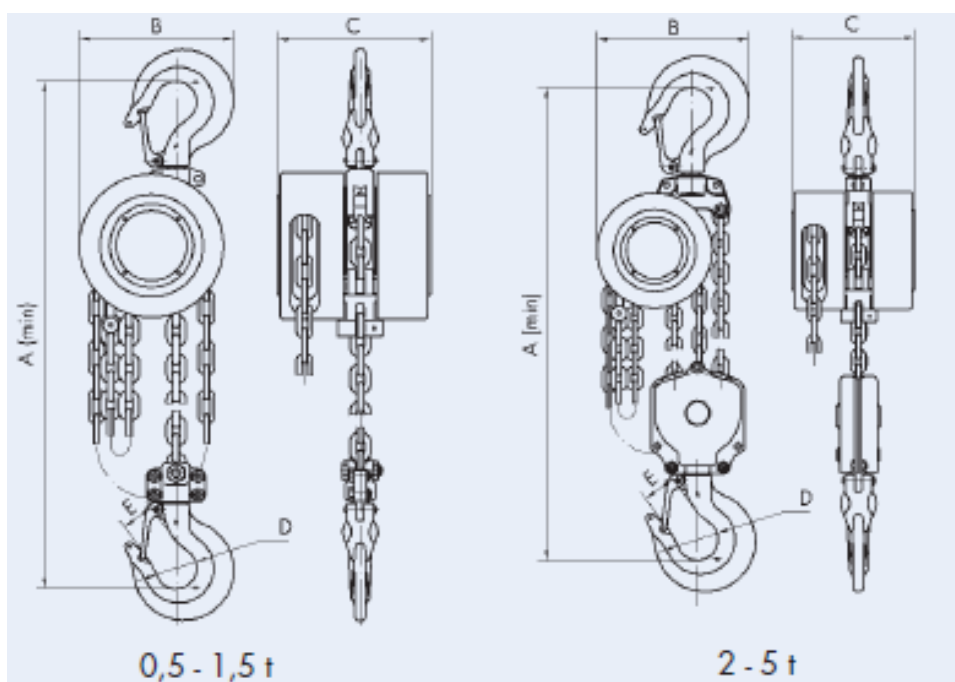
## **V. Bediening**

1. Bij het aanhangen van de minimale last (ca. 10% van de nominale last) sluit de rem zelfstandig.
2. Takel is slechts voor verticaal hijsen en dalen geschikt.
3. Om de last te bewegen, wordt de handketting linksom of rechtsom getrokken.

## **VI. Kettingen en haken** (zie volgende pagina)

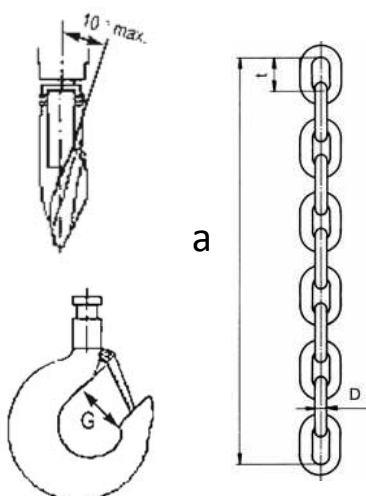
1. De kettingen en haken moeten regelmatig worden controleert! Ketting voor inspectie reinigen. Lastketting van tijd tot tijd oliën, nooit de remschijven oliën of invetten.
2. Tijdens het hijsen mag de ketting onder de last niet knakken.
3. Ketting op rek en slijtage controleren! Met een schuifmaat wordt de inwendige lengte (**t**) van een schakel, de meest kleine draaddoorsnede (**D**) en de lengte over 11 schakels (**a**) gemeten, waarbij de ketting strak moet worden getrokken.
4. Afmetingen: gaan de meetafwijkingen de afmetingen (**a**) in de volgende tabel te boven, de ketting meteen vervangen. Afmeting van de doorsnede (**D**) mag niet worden onderschreden, de afmeting (**t**) van een afzonderlijke schakel mag niet worden overschreden.

## VII. SPECIFICATIE



Artikelcode	Werklast (t)	Standaard hijshoogte (m)	Aantal strengen	Kracht aan handketting hijsen (daN)	Gewicht (kg)	Afmetingen (mm)				
						A	B	C	D	E
ELCH1-00500	0,5	3	1	28	8,6	315	122	110	31	19
ELCH1-01000	1	3	1	39	12	355	146	130	37	25
ELCH1-01500	1,5	3	1	40	17,5	435	175	150	42	27
ELCH1-02000	2	3	2	40	20	470	192	170	45	29
ELCH1-03000	3	3	2	41,5	35	555	205	185	50	33
ELCH1-05000	5	3	2	43,5	40	720	282	170	60	40

### Ketting en haken



Werklast (t)	Max. meting over (mm)		Min. schakel diameter (D) (mm)	Haakopening (G) normaal - maximaal (mm)
	1 kettingschakel (t)	11 kettingschakels (a)		
0,5	15,1	165,2	5,1	30 - 33
1	18,9	210,9	5,4	32 - 35
1,5	25,2	264,4	7,2	33 - 36
2	18,9	210,9	5,4	38 - 42
3	25,2	264,4	7,2	43 - 47
5	31,5	352,5	9,0	48 - 53



### ***I. Allgemein***

ELLER® CH1 Flaschenzüge dienen zum Heben von Lasten.

### ***II. Wichtige Hinweise***

1. Vor Gebrauch unbedingt die Anleitung lesen und Bediener am Gerät zugänglich machen.
2. Der Bediener muss mit dem Gerät sachgemäß unterwiesen sein. Unter Last darf das Gerät niemals unbeaufsichtigt gelassen werden!
3. Tragfähigkeit auf dem Typenschild niemals überschreiten. Zug- und Hubseile, bzw. Ketten nicht über Kanten ziehen.
4. Niemals mit dem Produkt Menschen transportieren oder Lasten über Bereiche heben, unter denen sich Menschen aufhalten könnten.
5. Gerät muss einmal im Jahr von einem Sachkundigen überprüft werden, bei schweren Einsatzbedingungen auch öfter. Fragen Sie Ihren Händler. Der Bediener haftet hierfür bei Schäden und hat für Prüfnachweis zu sorgen.
6. Vor Gebrauch das Gerät hinsichtlich Schäden, gelöster Schrauben oder Verdrehungen überprüfen und Fehler beheben.
7. Reparaturen an ELLER® Hebezeugen dürfen nur vom Hersteller bzw. durch eine geschulte Werkstatt mit ELLER® Ersatzteilen ausgeführt werden.
8. Tragkonstruktionen, Anschlagmittel, Aufhängungen, Traversen etc. hinsichtlich Tragfähigkeit und Beschaffenheit der geforderten Belastungen durch Sachkundigen prüfen.
9. Nichtbeachtung der Anleitung, unsachgemäßer Einsatz, Korrosion durch ungenügenden Schutz oder eigenständige Produktumbauten lassen die Garantie erlöschen.
10. Korrosionsgefahr bei dauerhaftem Kontakt mit ungünstigen Witterungsverhältnissen wie z. B hoher Feuchtigkeit oder schädlichen Umwelteinflüssen wie z.B. Atmosphären mit Säuredämpfen, korrosiven Gasen oder hoher Staubkonzentration verursachen vorzeitigen Verschleiß und. Dies bewirkt keinen Garantieanspruch.

### ***III. Besondere Sicherheitshinweise***

1. Vor Betrieb Bedienungsanleitung lesen.
2. NIE mehr als Nennlast heben.
3. NIE Last über Personen heben.
4. NIE die Kette über eine scharfe Kante ziehen.
5. NIE mit beschädigtem Gerät arbeiten.
6. NIE Personen heben oder transportieren.
7. NIE den Zug hinwerfen.
8. NIE die Lastkette zum Anschlagen benutzen.
9. NIE bis zum Kettenende oder Stopper arbeiten.
10. NIE die Last mit der Hakenspitze anschlagen.
11. NIE mit verdrehter oder schadhafter Kette arbeiten.
12. NIE ohne Hakensicherung arbeiten.
13. NIE die Warnhinweise entfernen.

### ***IV. Montagehinweise vor Inbetriebnahme***

#### **A. Vor Inbetriebnahme**

1. Kettenzüge mit Laufkatze unterliegen der UVV Krane (BGV D9). Vor der ersten Inbetriebnahme ist eine Abnahmeprüfung durch einen Kransachverständigen durchzuführen.
2. Niemals den Kettenzug unter -10 Grad Celsius einsetzen.

## **B. Installation und Prüfung vor jedem Einsatz**

1. Hebezug mit dem Haken in die Tragkonstruktion hängen und einmal drehen.
2. Hand- und Lastkette müssen frei hängen und ohne Knicke oder Verdrehungen sein.
3. Handkette einmal komplett lastfrei durchziehen.
4. Überprüfung der Lastbremse: Last leicht anheben und halten. Hält die Last sicher, weiter anheben. Beim Absenken darf die Last nach Handkettenstillstand nicht rutschen, bzw. die Hebelbewegung beim Hebelzug eingestellt wurde.
5. Erfolgt alles ordnungsgemäß, kann mit dem Betrieb begonnen werden.
6. Wichtig bei mehrsträngigen Geräten: Unterflasche darf nicht durch die Kettenschlaufe durchgeschlagen sein. Dies ist an verdrehter Kette erkennbar. Das jeweils zweite Kettenglied liegt in einer Reihe nicht gleichmäßig in Flucht. Liegen die Schweißnähte der Kettenglieder nicht in die gleiche Richtung, muß die Unterflasche durch die Kettenschlaufe zurückgeklappt werden.
7. Das letzte Kettenglied muss am Gehäuse befestigt sein.

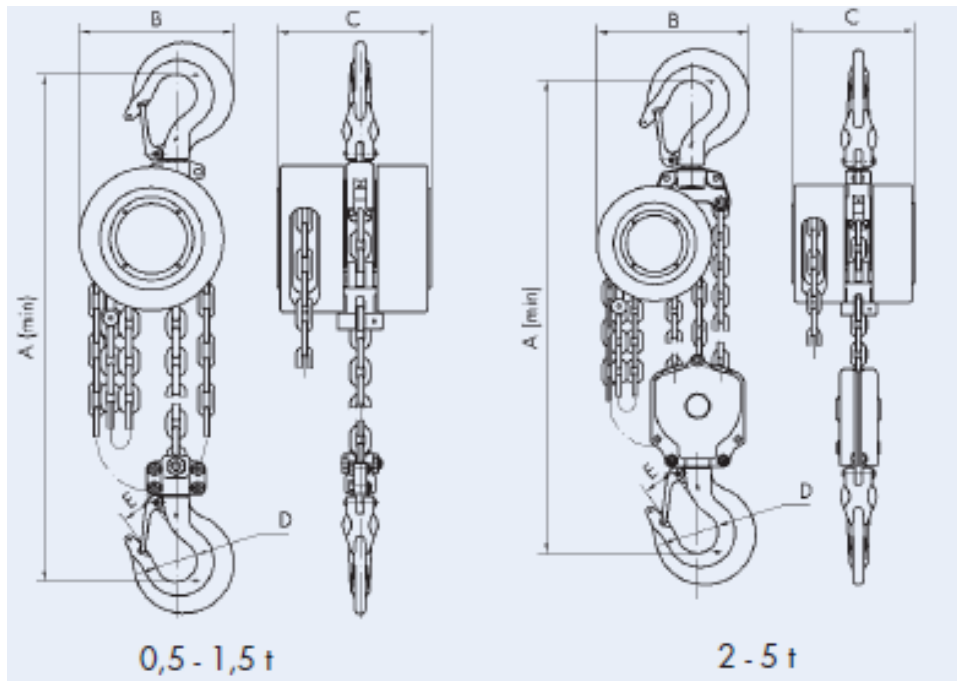
## **V. Bedienung**

1. Beim Anhängen der Mindestlast (ca. 10% der Nennlast) schließt die Bremse selbständig.
2. Flaschenzug ist nur für senkrecht Heben und Senken geeignet.
3. Um die Last zu bewegen, wird die Handkette nach oben oder unten gezogen.

## **VI. Ketten und Haken (nächste seite)**

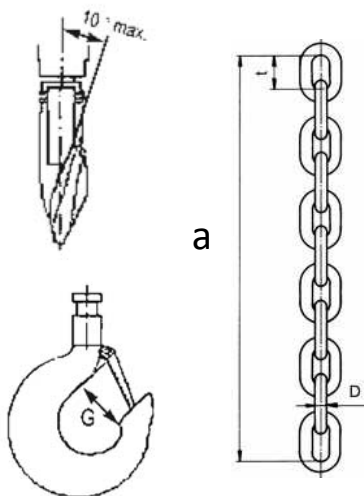
1. Die Ketten und Haken sind wiederkehrenden zu prüfen! Kette vor Inspektion reinigen. Lastkette von Zeit zu Zeit leicht ölen! Niemals Bremse ölen oder fetten!
2. Eingezogene Kette darf unter Last nicht knacken.
3. Kette auf Streckung prüfen! Mit einer Schieblehre wird innere Länge **(t)** eines verschlissenen Kettengliedes, kleinster Drahtdurchmesser **(D)** und Länge über 11 Kettenglieder **(a)** gemessen, wobei die Kette stramm gezogen werden muss.
4. Maßangaben: Übersteigen die Messabweichungen die Maße **(a)** in Tabelle nächste seite, Kette sofort auswechseln. Maß des Durchmessers **(D)** darf nicht unterschritten, die Teilung **(t)** des Einzelglieds nicht überschritten werden.

## VII. TECHNISCHE DATEN



Artikelcode	Tragfähigkeit (t)	Standard Hub (m)	Kettenstränge	Handkettenzugkraft (daN)	Gewicht (kg)	Maße (mm)				
						A	B	C	D	E
ELCH1-00500	0,5	3	1	28	8,6	315	122	110	31	19
ELCH1-01000	1	3	1	39	12	355	146	130	37	25
ELCH1-01500	1,5	3	1	40	17,5	435	175	150	42	27
ELCH1-02000	2	3	2	40	20	470	192	170	45	29
ELCH1-03000	3	3	2	41,5	35	555	205	185	50	33
ELCH1-05000	5	3	2	43,5	40	720	282	170	60	40

### Ketten und Haken



Tragfähigkeit (t)	Max. Messung über (mm)		Min. Kettenglieder durchmesser (D) (mm)	Hakenmaulöffnung (G) normal - maximal (mm)
	1 Kettenglied (t)	11 Kettenglieder (a)		
0,5	15,1	165,2	5,1	30 - 33
1	18,9	210,9	5,4	32 - 35
1,5	25,2	264,4	7,2	33 - 36
2	18,9	210,9	5,4	38 - 42
3	25,2	264,4	7,2	43 - 47
5	31,5	352,5	9,0	48 - 53

GB

Spare Parts

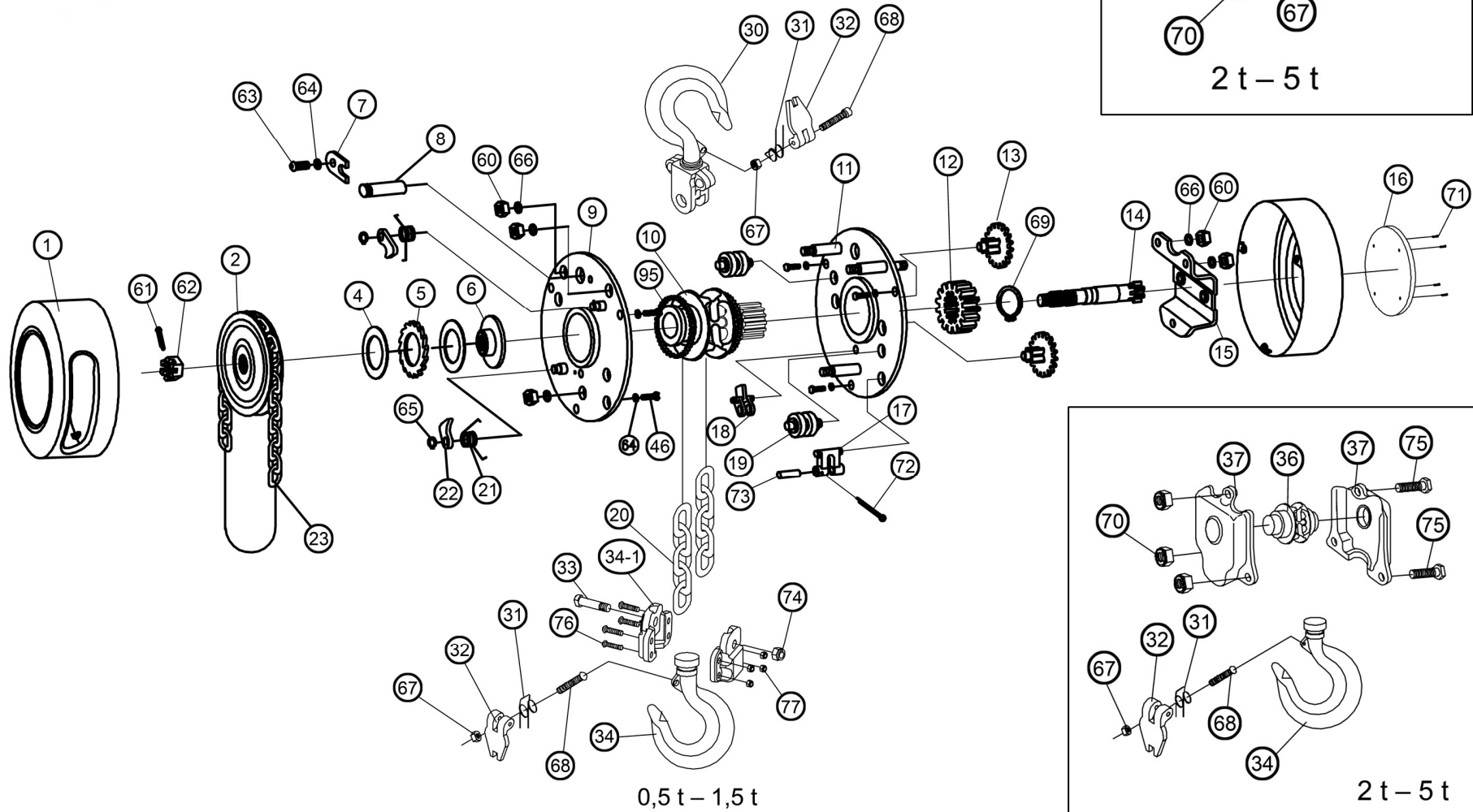
NL

Onderdelenlijst

DE

Ersatzteile

Capacity 0.5t – 5t



<b>No.</b>	<b>Qty.</b>	<b>Spare Part</b>	<b>Onderdeel</b>	<b>Teile</b>
1	1	Hand wheel cover assembly	Handwiel deksel	Handraddeckel
2	1	Hand wheel	Handwiel	Handrad
3	1	Cover assembly	Tandwiel kast deksel	Deckel
4	2	Friction plate	Remschijf	Reibscheibe
5	1	Ratchet disc	Ratelwiel	Ratchenscheibe
6	1	Disk hub	Opbouw schijf rem	Bremsitz
7	1	Lock Plate	Borgplaat	Sicherungsblech
8	1	Top pin	Pen voor bovenhaak	Bolzen für Traghaken
9	1	Left side plate assembly	Zijplaat handwiel kant	Linke Seitenplatte
10	1	Chain Sprocket	Nestenschijf	Kettenrad
11	1	Right side plate assembly	Zijplaat tandwiel kant	Rechte Seitenplatte
12	1	Spine gear	Tandwiel voor nestenschijf	Zahnrad
13	1	Driven shaft assembly	Tweede tandwiel met as	Getrieberad
14	1	Driving shaft	Handwiel as	Antriebswelle
15	1	Gear case assembly	Tandwiel kast	Endplatte
16	1	Name plate	Naamplaat	Typenschild
17	1	Suspension plate	Ketting stop plaat	Kettenhalterung
18	1	Stripper	ketting uitnemer	Kettenabstreifer
19	2	Guide roller	Ketting geleide rol	Führungsrolle
20	1	Load chain	Hijsketting	Lastkette
21	2	Pawl spring	Rem pal veer	Feder
22	2	Pawl	Rem pal	Sperklinke
23	1	Handchain	Handketting	Handkette
30	1	Top Hook assembly	Bovenhaak compleet	Traghaken
32	2	Safety latch	Veiligheidsclip	Sicherheitssperre
33	1	Chain bolt bottom hook	Kettingbout onderhaak	Ketten Bolzen unterer Lasthaak
34	1	Bottom hook	Onderhaak	Unterer Lasthaak
46	6	Hexagonal bolt	Zeskant bout	Sechskantschraube
60	6	Hexagonal nut	Zeskant moer	Sechskantmutter
61	1	Split pin	Splits pen kroonmoer	Sicherungsplint
62	1	Hexagonal castle nut	Zeskantige kroonmoer	Kronenmutter
63	1	Screw	Schroef	Schraube
64	7	Spring washer	Veerring	Federring
65	2	Snap ring	Borgveer ring	Sicherungsring
66	6	Spring washer	Veerring	Federring
69	1	Snap ring	Borgveer ring	Sicherungsring
71	4	Rivet	Klinknagel	Nieten für typenschild
72	1	Split pin	Splits pen kettingstop plaat	Sicherungsplint
73	1	Pin	Pen ketting stop plaat	Bolzen
74	1	Locking nut	Borgmoer	Anzugsmutter
95	2	Pin roller	Naaldlagers	Rollenkranz



**CE** **ORIGINELE VERKLARING VAN OVEREENSTEMMING** NL  
**Volgens Annex IIA van machinerichtlijn (2006/42/EG)**

Hierbij verklaren wij, Louis Reyners dat de onderstaande producten vanaf het bouwjaar 2012:

**Product:** Hijswerktuig  
**Type:** ELLER® handtakels type CH1 voor een werklust van 0,5t tot 5t  
**Serienummer:** Serienummers voor alle capaciteiten worden individueel in het ERP-systeem van Louis Reyners B.V. geregistreerd.

Voldoen aan onderstaande richtlijnen zoals bekend gemaakt in het Publicatieblad van de Europese Unie:

**EG-machinerichtlijn** **2006/42/EG**

Toegepaste geharmoniseerde normen:

**NEN-EN-ISO 12100-1:2010** **Veiligheid van machines – Basisbegrippen voor ontwerp - risicobeoordeling en risicoreductie**

Indien aan het concept enige veranderingen worden aangebracht vervalt onze verantwoordelijkheid.

**CE** **DECLARATION OF CONFORMITY** GB  
**In the sense of 2006/42/EG Guidelines**

Herewith we, Louis Reyners, declare that the following products from construction year 2012:

**Product:** Lifting equipment  
**Type:** ELLER® hand hoist type CH1 in safe working load range 0,5t - 5t  
**Serial no.:** Serial numbers for the individual capacities are registered in the ERP-system of Louis Reyners B.V.

meets the basic requirements for the following EC directives, as applicable for the delivered scope:

**EG Machine directive** **2006/42/EG**

Harmonized European standards:

**(NEN)-EN-ISO 12100-1:2010** **European Standard for Safety of Machinery General principles for design.**

If there are any adjustments made on the concept, as delivered by Louis Reyners, our responsibility will be made void.

Zaandam , 10 January 2012



Ing. H. Gitsels  
Managing Director/ Directeur

**CE EG-KONFORMITÄTSERKLÄRUNG**  
**Im sinne der EG-Richtlinie**

DE

Hiermit erklären wir, Louis Reyners BV, dass die folgende Produkte aus dem Jahre 2012:

**Product:** Hebezeug  
**Type:** ELLER® Flaschenzüge type CH1 im Traglastbereich 0,5t – 5t  
**Serien Nr.:** Seriennummernkreise für einzelnen Tragfähigkeiten werden im ERP-system von Louis Reyners B.V. festgehalten.

entsprechen die folgenden Richtlinien, die im Amtsblatt der Europäischen Union veröffentlicht sind:

**EC Machine directive** **2006/42/EG**

angewandte harmonisierten Europäische Normen:

**(NEN)-EN-ISO 12100-1:2010** **Sicherheit von Maschinen – Grundbegriffe für Design, Risikobewertung und Risikominderung.**

Die Gewährleistung erlischt, wenn an das Konzept Änderungen vorgenommen werden.

---

Zaandam, 10 January 2012



Ing. H. Gitsels  
Geschäftsführer